

Trzony z piekarnikiem (el.)

Linia Electrolux XP700 oferuje **ponad 100 modeli** urządzeń do profesjonalnego wykorzystania, których **jakość konstrukcji** gwarantuje najwyższy **poziom wydajności** w swojej klasie, **niezawodność**, oszczędności **energetyczne**. Ogólny **design** zaproponowany został z uwzględnieniem surowych standardów bezpieczeństwa oraz ergonomii sterowania. Koncepcja linii XP700 wynika ze **sprawdzonej modularności** wszystkich elementów a użytkownikom zapewnia wiele możliwości zestawienia nie tylko w ramach samej linii, ale również w kompatybilności z elementami linii XP900.

Linia Electrolux XP700 jest idealnym rozwiązaniem dla wszystkich, którzy wymagają odpowiednią wydajność na małej przestrzeni. Rzeczą naturalną jest możliwość instalacji prawie wszystkich rodzajów: na nóżkach, na cokole budowlanym, na pomoście, na systemie konsolowym Cantilever.



371016

- Zewnętrzna konstrukcja w całości wyprodukowana z wysoko jakościowej stali nierdzewnej **AISI 304 oraz AISI430** z wykończeniem powierzchniowym polerowaniem Scotch Brite.
- Grubość blach górnej płyty - **1.5mm, wyprodukowana tłoczeniem z jednego kawałka**.
- Wszystkie modele z prostokątnymi bocznymi krawędziami (cięte technologią laserową), umożliwiające dokładne wpasowanie sekcji.
- Płyty żeliwne, okrągłe lub kwadratowe, zabudowane są i hermeticznie uszczelnione w górnej tłoczonyj płycie.
- Płyty okrągłe: średnica 230mm.
- Płyty kwadratowe: 230x230mm.
- Piekarnik elektryczny: moc pobierana 6kW, temperatura podana w °C (140°-300°C), niezależna regulacja dolnego i górnego ogrzewania. Doła emaliowaną ryflowaną płytą, umożliwiającą ulokowanie dużych brytfann bezpośrednio na dno.
- Wywietrzający, klimatyzacyjny kominek piekarnika z ergonomicznie umiejscowionym sterowaniem na głównym panelu.
- Nierdzewna komora piekarnika, 3 poziomy umieszczania półek dla GN 2/1.
- Izolowane drzwiczki, tłoczone z profilem do doskonałego uszczelnienia.
- Kształt tylnej ściany urządzenia przystosowany do łatwego rozrządu miedziów za sekcją do gotowania.
- Nogi ze stali nierdzewnej z możliwością nastawienia wysokości (+50mm).
- Ochrona przeciwko przedostawaniu się wody **IPX4**.



Linia XP700
Trzony z piekarnikiem (el.)

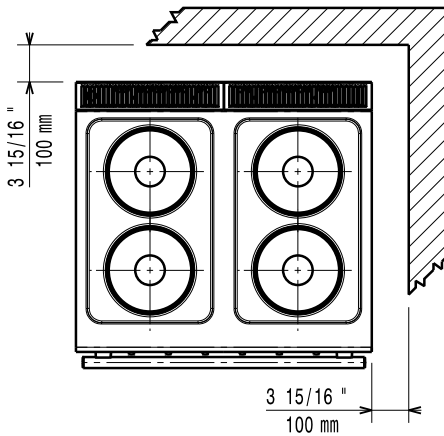
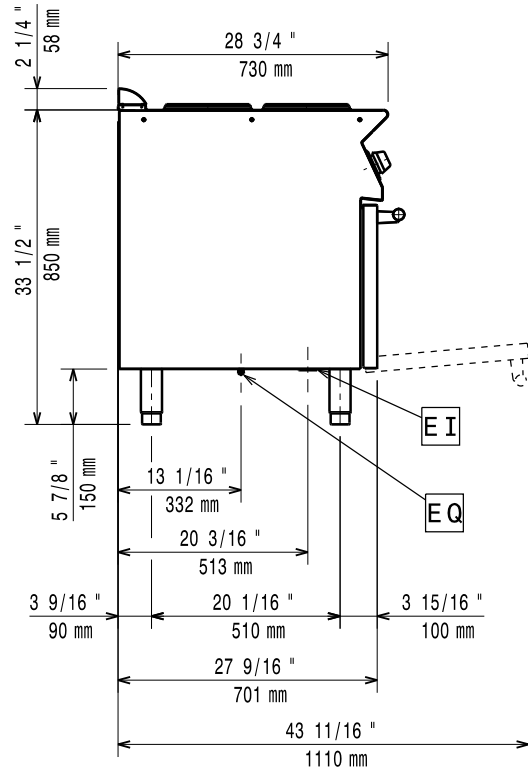
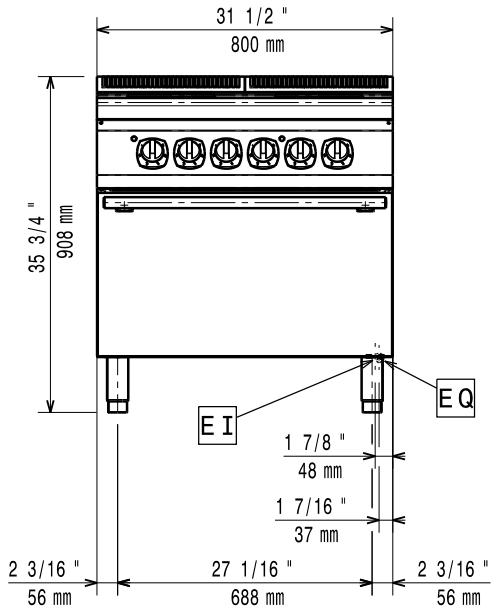
	371016	371018
DANE TECHNICZNE		
Zasilanie	Elektryczny	Elektryczny
Wymiary zewnętrzne - mm		
szer.	800	800
gł.	730	730
wys.	850	850
Komora piekarnika - mm		
szer.	540	540
gł.	650	650
wys.	300	300
Piekarnik		
zasilanie cieplne - kW	6	6
temperatura min-maks - °C	140, 300	140, 300
Wymiary tylnych płytek - mm	śred. 230, śred. 230	230x230, 230x230
Moc tylnych płytek - kW	2.6, 2.6	2.6, 2.6
Wymiary przednich płytek - mm	śred. 230, śred. 230	230x230, 230x230
Moc przednich płytek - kW	2.6, 2.6	2.6, 2.6
Moc całkowita - kW	16.4	16.4
Waga netto - kg	80	80
Napięcie zasilania	400 V, 3N, 50/60	400 V, 3N, 50/60
WYPOSAŻENIE STANDARDOWE		
RUSZT CHROMOWANY 2/1 GN	1	1
AKCESORIA		
2 BOCZ. PANELE OSŁON. G=700MM, W=700MM	216000	216000
2 OSŁONY NA NOGI-MONTAŻ NA COKOLE BETON	206265	206265
4 NÓŻKI DO MONTAŻU NA COKOLE BETONOWYM	206210	206210
BATERIA KOLUMNOWA Z OBROTOWĄ WYLEWKĄ	206289	206289
CZOŁOWA OSŁONA NA NOGI 1000 MM	206177	206177
CZOŁOWA OSŁONA NA NOGI 1200 MM	206178	206178
CZOŁOWA OSŁONA NA NOGI 1600 MM	206179	206179
CZOŁOWA OSŁONA NA NOGI 200 MM	206174	206174
CZOŁOWA OSŁONA NA NOGI 400 MM	206175	206175
CZOŁOWA OSŁONA NA NOGI 800MM	206176	206176
CZOŁOWA OSŁONA NA NOGI-COKÓŁ BET. 400MM	206147	206147
CZOŁOWA OSŁONA NA NOGI-COKÓŁ BET.-1000MM	206150	206150
CZOŁOWA OSŁONA NA NOGI-COKÓŁ BET.-1200MM	206151	206151
CZOŁOWA OSŁONA NA NOGI-COKÓŁ BET.-1600MM	206152	206152
CZOŁOWA OSŁONA NA NOGI-COKÓŁ BET.-200MM	206146	206146
CZOŁOWA OSŁONA NA NOGI-COKÓŁ BET.-800 MM	206148	206148
DUŻA PORĘCZ (PÓŁKA DO PORCJOWANIA) 400MM	216185	216185
DUŻA PORĘCZ (PÓŁKA DO PORCJOWANIA) 800MM	216186	216186
NADST. BATERII WODOCIĄGOWEJ LINIA 700	206291	206291
PANEL TYLNY 1000 MM	206375	206375
PANEL TYLNY 1200 MM	206376	206376
PANEL TYLNY 800 MM	206374	206374
PARA BOCZNYCH OSŁON NA NOGI	206249	206249
PŁYTA GRZEWCZA DO KUCHNI ELEKTRYCZNYCH		206168
PODPORA PODSTAWY 1200 MM	206368	206368
PODPORA PODSTAWY 1600 MM	206369	206369
PODPORA PODSTAWY 2000 MM	206370	206370
PODPORA PODSTAWY 400 MM	206366	206366
PODPORA PODSTAWY 800 MM	206367	206367
PODWYŻSZENIE KOMINKA - 800MM	206304	206304
PÓŁKA ROZSZ. BLAT ZE STRONY (P/L DO 700)	206307	206307
PORĘCZ CZOŁOWA 1200 MM	216049	216049
PORĘCZ CZOŁOWA 1600 MM	216050	216050
PORĘCZ CZOŁOWA 800 MM	216047	216047
RUSZT CHROMOWANY 2/1 GN	164250	164250
ZESTAW NÓŻEK Z KOŁNIERZEM	206136	206136

CHB010

2013-10-03

Linia XP700
Trzony z piekarnikiem (el.)

371016



597857300

CHBB010

2013-10-03

LEGENDA

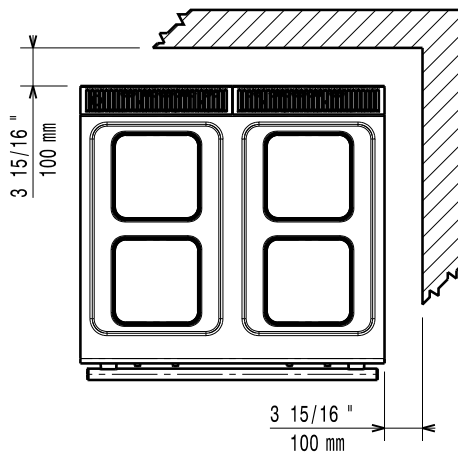
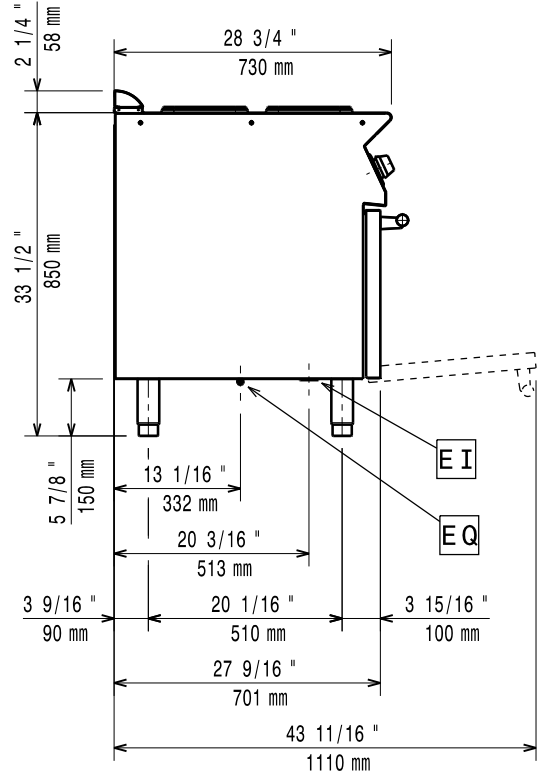
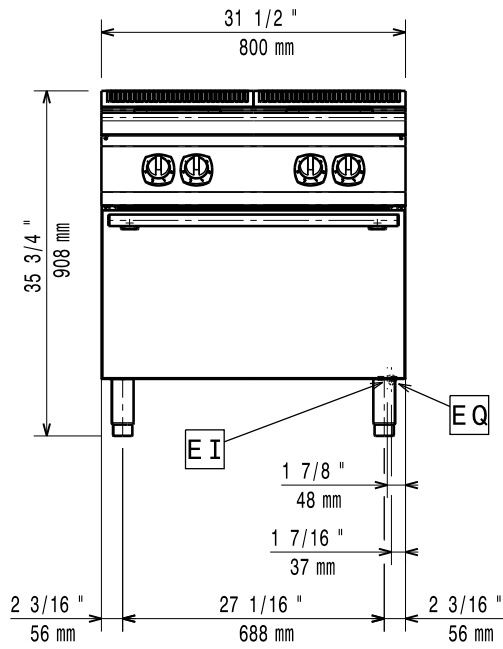
EI - złącze elektryczne

371016

400 V, 3N, 50/60

Linia XP700
Trzony z piekarnikiem (el.)

371018



597857500

CHBB010

2013-10-03

LEGENDA

EI - złącze elektryczne

371018

400 V, 3N, 50/60