

Trzony bez podstawy (el.)

Linia Electrolux XP700 oferuje ponad 100 modeli urządzeń do profesjonalnego wykorzystania, których jakość konstrukcji gwarantuje najwyższy poziom wydajności w swojej klasie, niezawodność, oszczędności energetyczne. Ogólny design zaproponowany został z uwzględnieniem surowych standardów bezpieczeństwa oraz ergonomii sterowania. Koncepcja linii XP700 wynika ze sprawdzonej modularności wszystkich elementów a użytkownikom zapewnia wiele możliwości zestawienia nie tylko w ramach samej linii, ale również w kompatybilności z elementami linii XP900.

Linia Electrolux XP700 jest idealnym rozwiązaniem dla wszystkich, którzy wymagają odpowiednią wydajność na małej przestrzeni. Rzeczą naturalną jest możliwość instalacji prawie wszystkich rodzajów: na nóżkach, na cokole budowlanym, na pomoście, na systemie konsolowym Cantilever.



371017

371015

- Zewnętrzna konstrukcja w całości wyprodukowana z wysoko jakościowej stali nierdzewnej **AISI 304 oraz AISI430** z wykończeniem powierzchniowym polerowaniem Scotch Brite.

- Grubość blach górnej płyty - **1.5mm, wyprodukowana tłoczeniem z jednego kawałka.**

- Płyty żeliwne, okrągłe lub kwadratowe, zabudowane są i hermetycznie uszczelnione w górnej tłoczonyj płycie.

- Płyty okrągłe: średnica 230mm.

- Płyty kwadratowe: 230x230mm.

- Kształt tylnej ściany urządzenia przystosowany do łatwego rozrządu mediów za sekcją do gotowania.

- Wszystkie modele z prostokątnymi bocznymi krawędziami (cięte technologią laserową), umożliwiające dokładne wpasowanie sekcji.

- Ochrona przeciwko przedostawaniu się wody **IPX4**.



Electrolux

Linia XP700
Trzony bez podstawy (el.)

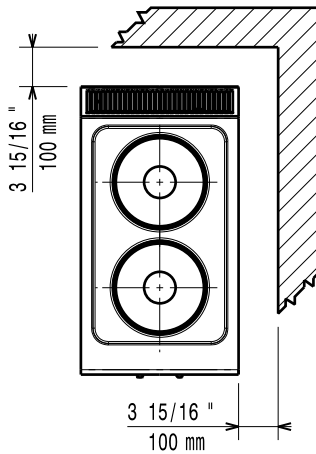
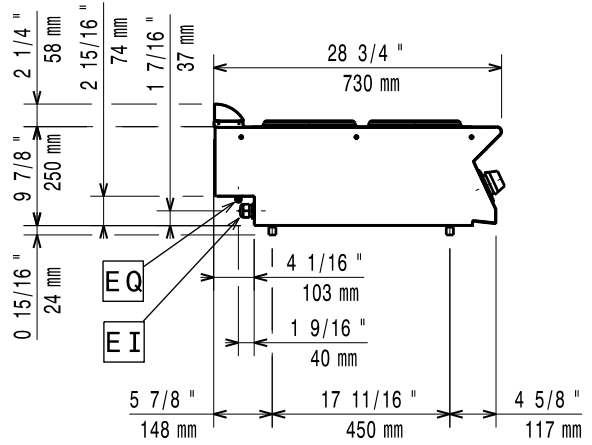
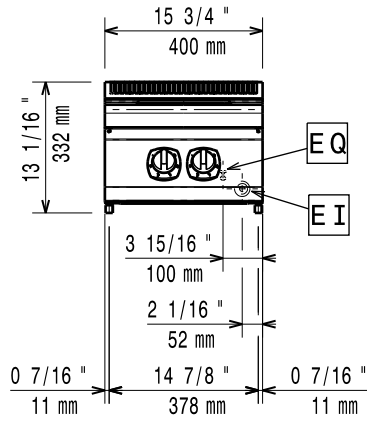
	371014	371015	371017	371019
DANE TECHNICZNE				
Zasilanie	Elektryczny	Elektryczny	Elektryczny	Elektryczny
Wymiary zewnętrzne - mm				
szer.	400	800	800	1200
gł.	730	730	730	730
wys.	250	250	250	250
Wymiary tylnych płytek - mm	śred. 230	śred. 230, śred. 230	230x230, 230x230	śred. 230, śred. 230, śred. 230
Moc tylnych płytek - kW	2.6	2.6, 2.6	2.6, 2.6	2.6, 2.6, 2.6
Wymiary przednich płytek - mm	śred. 230	śred. 230, śred. 230	230x230, 230x230	śred. 230, śred. 230, śred. 230
Moc przednich płytek - kW	2.6	2.6, 2.6	2.6, 2.6	2.6, 2.6, 2.6
Moc - kW				
zainstalowana-elekt.	5.2	10.4	10.4	15.6
Waga netto - kg	20	40	40	60
Napięcie zasilania	400 V, 3N, 50/60	400 V, 3N, 50/60	400 V, 3N, 50/60	400 V, 3N, 50/60
AKCESORIA				
2 BOCZ. PANELE OSŁON. DO NADST.-GŁ=700MM	216277	216277	216277	216277
BATERIA KOLUMNOWA Z OBROTOWĄ WYLEWKĄ	206289	206289	206289	206289
DUŻA PORĘCZ (PÓŁKA DO PORCJOWANIA) 400MM	216185	216185	216185	
DUŻA PORĘCZ (PÓŁKA DO PORCJOWANIA) 800MM	216186	216186	216186	216186
NADST. BATERII WODOCIĄGOWEJ LINIA 700	206291	206291	206291	206291
PANEL TYLNY 1000 MM	206375	206375	206375	
PANEL TYLNY 1200 MM	206376	206376	206376	206376
PANEL TYLNY 600 MM	206373			
PANEL TYLNY 800 MM	206374	206374	206374	
PŁYTA GRZEWCZA DO KUCHNI ELEKTRYCZNYCH			206168	
PODWYŻSZENIE KOMINKA - 200MM				206302
PODWYŻSZENIE KOMINKA - 400MM	206303			
PODWYŻSZENIE KOMINKA - 800MM		206304	206304	206304
PÓŁKA ROZSZ. BLAT ZE STRONY (P/L DO 700)	206307	206307	206307	206307
PORĘCZ CZOŁOWA 1200 MM	216049	216049	216049	216049
PORĘCZ CZOŁOWA 1600 MM	216050	216050	216050	216050
PORĘCZ CZOŁOWA 400 MM	216046			
PORĘCZ CZOŁOWA 800 MM	216047	216047	216047	
SYLIKON I TAŚMA MONTAŻOWA				206086
WSPORNIK DO SYSTEMU MOSTKOWEGO 1000 MM	206138	206138	206138	
WSPORNIK DO SYSTEMU MOSTKOWEGO 1200 MM	206139	206139	206139	206139
WSPORNIK DO SYSTEMU MOSTKOWEGO 1400 MM	206140	206140	206140	206140
WSPORNIK DO SYSTEMU MOSTKOWEGO 1600 MM	206141	206141	206141	206141
WSPORNIK DO SYSTEMU MOSTKOWEGO 400 MM	206154			
WSPORNIK DO SYSTEMU MOSTKOWEGO 800 MM	206137	206137	206137	

CHBA010

2013-10-03

Linia XP700
Trzony bez podstawy (el.)

371014



597857000

CHBA010

2013-10-03

LEGENDA

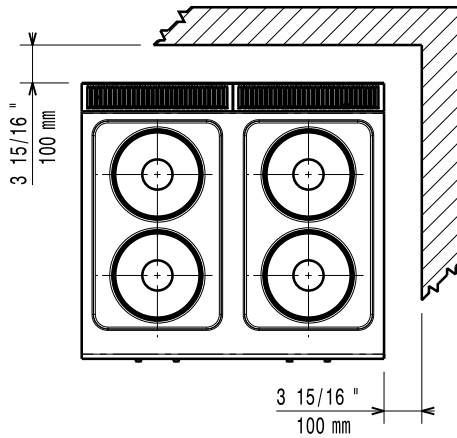
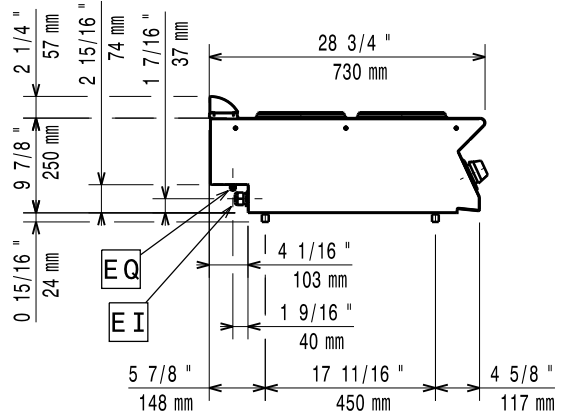
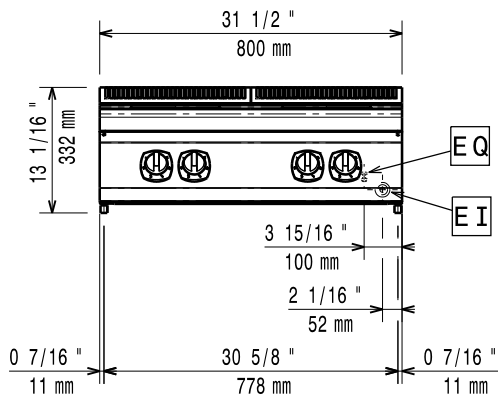
EI - złącze elektryczne

371014

400 V, 3N, 50/60

Linia XP700
Trzony bez podstawy (el.)

371015



597857100

LEGENDA

EI - złącze elektryczne

371015

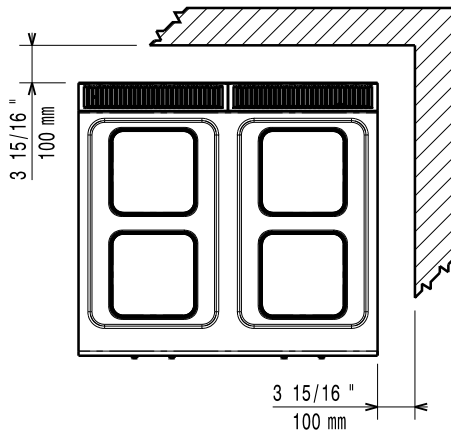
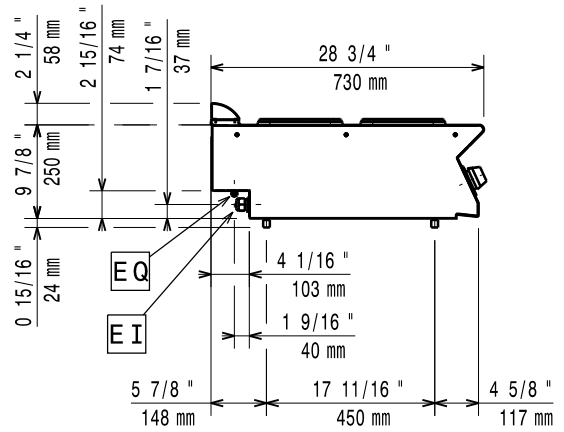
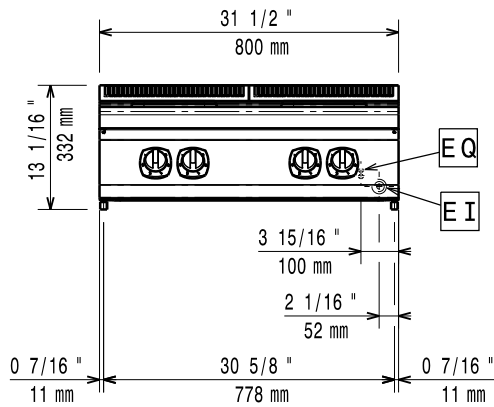
400 V, 3N, 50/60

CHBA010

2013-10-03

Linia XP700
Trzony bez podstawy (el.)

371017



597857400

CHBA010

2013-10-03

LEGENDA

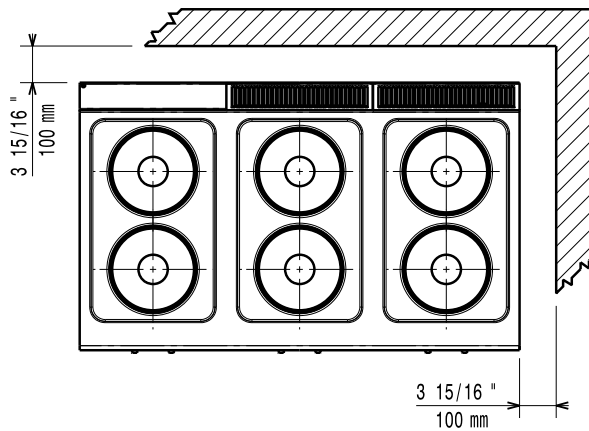
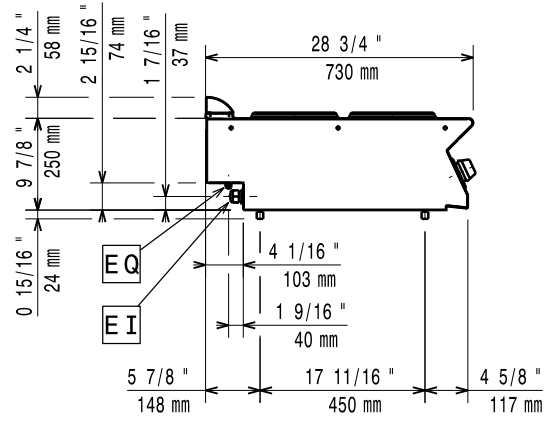
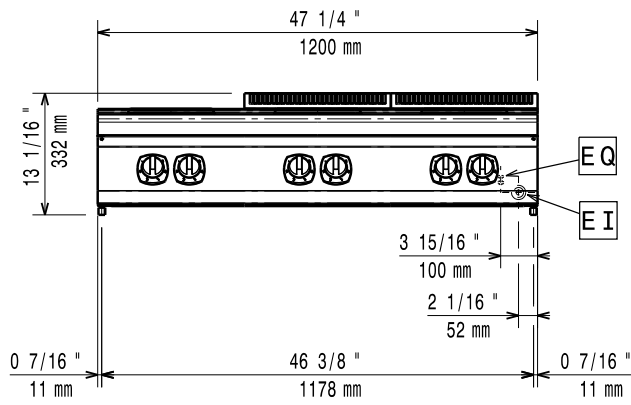
EI - złącze elektryczne

371017

400 V, 3N, 50/60

Linia XP700
Trzony bez podstawy (el.)

371019



597857200

CHBA010

2013-10-03

LEGENDA

EI - złącze elektryczne

371019

400 V, 3N, 50/60