

## Płyty grzewcze, z piekarnikiem (gaz)

Linia Electrolux XP700 oferuje ponad 100 modeli urządzeń do profesjonalnego wykorzystania, których jakość konstrukcji gwarantuje najwyższy poziom wydajności w swojej klasie, niezawodność, oszczędności energetyczne. Ogólny design zaproponowany został z uwzględnieniem surowych standardów bezpieczeństwa oraz ergonomii sterowania. Koncepcja linii XP700 wynika ze sprawdzonej modularności wszystkich elementów a użytkownikom zapewnia wiele możliwości zestawienia nie tylko w ramach samej linii, ale również w kompatybilności z elementami linii XP900.

Linia Electrolux XP700 jest idealnym rozwiązaniem dla wszystkich, którzy wymagają odpowiednią wydajność na małej przestrzeni. Rzeczą naturalną jest możliwość instalacji prawie wszystkich rodzajów: na nóżkach, na cokole budowlanym, na pomoście, na systemie konsolowym Cantilever.



371009

- Zewnętrzna konstrukcja w całości wyprodukowana z wysoko jakościowej stali nierdzewnej **AISI 304 i AISI430** z wykończeniem powierzchniowym polerowaniem Scotch Brite.
- Płyta grzewcza żeliwna.
- Jeden wydajny centralny palnik pod płytą grzewczą (7kW w 800mm płycie grzewczej, 3.8kW w 400mm płycie grzewczej).
- W przypadku pełnej mocy temperatura w centrum płyty grzewczej wynosi 500°C a w narożnikach 200°C.
- Wszystkie modele gazowe wyposażone elementem bezpieczeństwa do pilnowania płomienia.
- Piezzo zapalanie.
- Grubość blach górnej płyty - **1.5mm, wyprodukowana tłoczeniem z jednego kawałka.**
- Wszystkie modele z prostokątnymi bocznymi krawędziami (cięte

technologią laserową), umożliwiające dokładne wpasowanie sekcji.

- **Otwarte palniki w niektórych modelach:**
  - elementy ochronne dla przypadku zgaśnięcia płomienia
  - palniki z płynną regulacją płomienia **od 1.1kW do 5.5kW**
  - płomyk startujący dla każdego palnika.
- Kratki kuchni żeliwne. (możliwość zamiany na nierdzewne - patrz ekstra osprzęt)
- Wydajne palniki wykorzystujące technologie **Flower flame**, która zapewnia dostosowanie płomienia do średnicy podgrzewanego naczynia. (od 10cm do 40cm średnicy)
- Możliwość wykorzystania grillowych płyt grzewczych. (patrz osprzęt)
- Wszystkie modele gazowe standardowo przygotowane są do podłączenia na gaz ziemny. Łatwa przebudowa na propan-butan. (dysze

są częścią standardowej dostawy)

- Ochrona przeciwko przedostawaniu się wody **IPX4**. Kuchnie gazowe z płytami grzewczymi na podstawie wydajności należą do klasy B11.



**Linia XP700**  
**Płyty grzewcze, z piekarnikiem (gaz)**

**PIEKARNIK**

- Nierdzewna komora piekarnika, 3 poziomy umieszczania półek dla GN 2/1.
- Piekarniki gazowe z nastawieniem temperatury w °C. (110°C - 270°C)
- Sterowanie na głównym panelu.
- Izolowane drzwiczki, tłoczone z profilem do doskonałego uszczelnienia.
- **Piekarniki gazowe:**  
Atmosferyczne palniki nakryte emaliowaną ryflowaną płytą, umożliwiającą ulokowanie dużych brytfann bezpośrednio na dno.
- Nogi ze stali nierdzewnej z możliwością nastawienia wysokości. (+50mm)
- Ochrona przeciwko przedostawaniu się wody **IPX4**.

<b>DANE TECHNICZNE</b>	<b>371008</b>	<b>371009</b>	<b>371010</b>
Zasilanie	Gaz	Gaz	Gaz
Wymiary zewnętrzne - mm			
szer.	800	800	1200
gł.	730	730	730
wys.	850	850	850
regulacja wysokości	50	50	50
Powierzchnia robocza płyty grzewczej - mm			
szer.	690	340	690
Powierzchnia płyty grzewczej - mm			
gł.	590	590	590
Komora piekarnika - mm			
szer.	540	540	540
gł.	650	650	650
wys.	300	300	300
Piekarnik			
zasilanie cieplne - kW	6	6	6
min-maks temperatura - °C	110, 270	110, 270	110, 270
Szafka - mm			
szer.			330
gł.			640
wys.			420
Zasilanie cieplne płyty grzewczej - kW	7	3.8	7
Wymiary tylnych palników - mm		śred. 60	śred. 60
Moc tylnych palników - kW		5.5	5.5
Wymiary przednich palników - mm		śred. 60	śred. 60
Moc przednich palników - kW		5.5	5.5
Moc - kW			
gaz	13	20.6	24
Waga netto - kg	95	90	140

CHAC010

2013-10-03

**Linia XP700**  
**Płyty grzewcze, z piekarnikiem (gaz)**

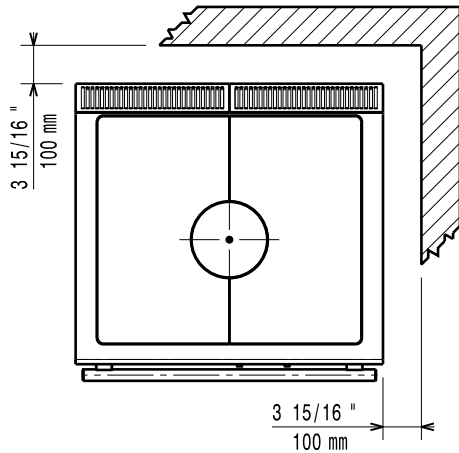
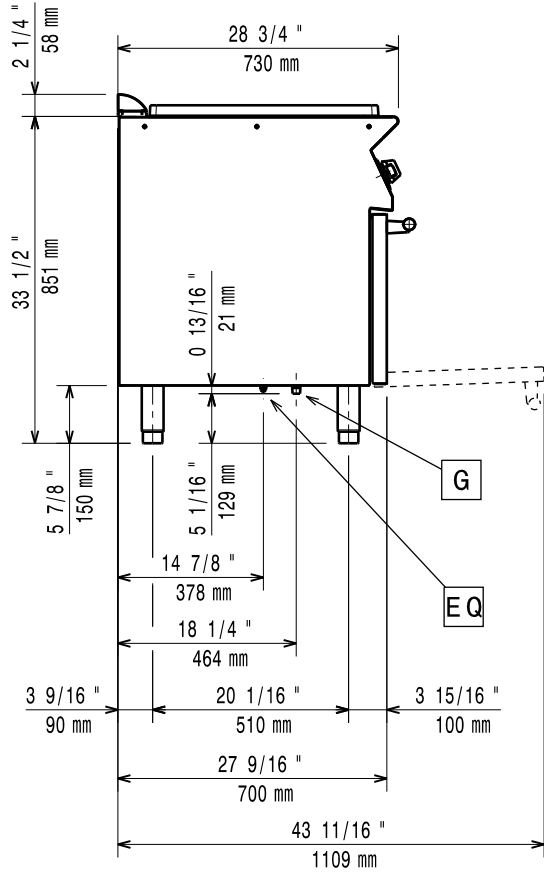
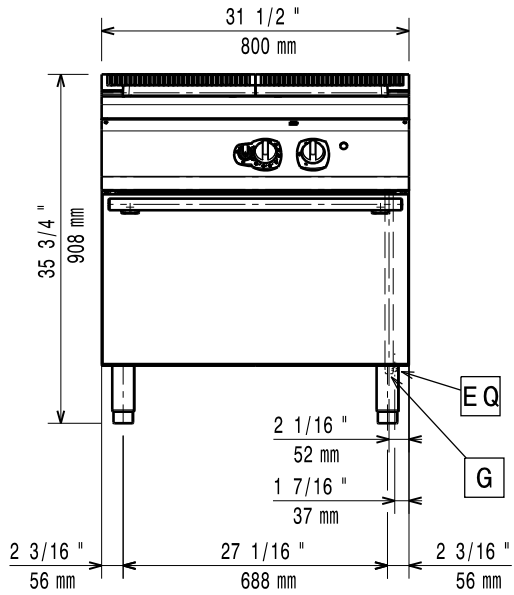
	<b>371008</b>	<b>371009</b>	<b>371010</b>
<b>WYPOSAŻENIE STANDARDOWE</b>			
RUSZT CHROMOWANY 2/1 GN	1	1	1
<b>AKCESORIA</b>			
*NOT TRANSLATED*	206388	206388	206388
2 BOCZ. PANELE OSŁON. G=700MM ,W=700MM	216000	216000	216000
2 OSŁONY NA NOGI-MONTAŻ NA COKOLE BETON	206265	206265	206265
2 WSPOR.+PROW. DO 4 POJEM. GN1/1			206244
4 NÓŻKI DO MONTAŻU NA COKOLE BETONOWYM	206210	206210	206210
BATERIA KOLUMNOWA Z OBROTOWĄ WYLEWKĄ	206289	206289	206289
CZOŁOWA OSŁONA NA NOGI 1000 MM	206177	206177	206177
CZOŁOWA OSŁONA NA NOGI 1200 MM	206178	206178	206178
CZOŁOWA OSŁONA NA NOGI 1600 MM	206179	206179	206179
CZOŁOWA OSŁONA NA NOGI 200 MM	206174	206174	206174
CZOŁOWA OSŁONA NA NOGI 400 MM	206175	206175	206175
CZOŁOWA OSŁONA NA NOGI 800MM	206176	206176	206176
CZOŁOWA OSŁONA NA NOGI-COKÓŁ BET. 400MM	206147	206147	206147
CZOŁOWA OSŁONA NA NOGI-COKÓŁ BET.-1000MM	206150	206150	206150
CZOŁOWA OSŁONA NA NOGI-COKÓŁ BET.-1200MM	206151	206151	206151
CZOŁOWA OSŁONA NA NOGI-COKÓŁ BET.-1600MM	206152	206152	206152
CZOŁOWA OSŁONA NA NOGI-COKÓŁ BET.-200MM	206146	206146	206146
CZOŁOWA OSŁONA NA NOGI-COKÓŁ BET.-800 MM	206148	206148	206148
DRZWI DO OTWARTEJ PODSTAWY - ELUX			206350
DUŻA PORĘCZ (PÓŁKA DO PORCJOWANIA) 400MM	216185	216185	216185
DUŻA PORĘCZ (PÓŁKA DO PORCJOWANIA) 800MM	216186	216186	216186
GŁADKA NAKŁADKA NA DWA PALNIKI			921684
GŁADKA NAKŁADKA NA POJEDYNCZY PALNIK		206260	206260
KONDENSATOR KANAŁU DYMOWEGO S.150MM	206246	206246	206246
NADST. BATERII WODOCIĄGOWEJ LINIA 700	206291	206291	206291
NAKŁ. PALNIKA DO WOKA	206363	206363	206363
PANEL TYLNY 1000 MM	206375	206375	
PANEL TYLNY 1200 MM	206376	206376	206376
PANEL TYLNY 800 MM	206374	206374	
PARA BOCZNYCH OSŁON NA NOGI	206249	206249	206249
PIERŚCIEN WYZNACZ. DO PRZERYWACZA CIĄGU	206133	206133	206133
PODPORA PODSTAWY 1200 MM	206368	206368	206368
PODPORA PODSTAWY 1600 MM	206369	206369	206369
PODPORA PODSTAWY 2000 MM	206370	206370	206370
PODPORA PODSTAWY 400 MM	206366	206366	206366
PODPORA PODSTAWY 800 MM	206367	206367	206367
PODWYŻSZENIE KOMINKA - 1200MM			206306
PODWYŻSZENIE KOMINKA - 800MM	206304	206304	
PÓŁKA ROZSZ. BLAT ZE STRONY (P/L DO 700)	206307	206307	206307
PORĘCZ CZOŁOWA 1200 MM	216049	216049	216049
PORĘCZ CZOŁOWA 1600 MM	216050	216050	216050
PORĘCZ CZOŁOWA 800 MM	216047	216047	
PROMIENIUJĄCA NAKŁADKA NA POJEDYN. PALNI		206264	206264
PRZERYWACZ CIĄGU, ŚREDNICA 150MM	206132	206132	206132
REGULATOR CIŚNIENIA DO URZĄDZEŃ GAZ.	927225	927225	927225
RUSZT CHROMOWANY 2/1 GN	164250	164250	164250
RUSZT NIERDZEWNY, PONAD 2 PALNIKI, L.700		206297	206297
RYFLOWANA NAKŁADKA NA DWA PALNIKI			921685
RYFLOWANA NAKŁADKA NA POJEDYNCZY PALNIK		206261	206261
ZESTAW ELEMENTÓW GRZEWczyCH DO SZAFKI			206259
ZESTAW NÓŻEK Z KOŁNIERZEM	206136	206136	206136

CHAC010

2013-10-03

Linia XP700  
Płyty grzewcze, z piekarnikiem (gaz)

371008



59785MD00

CHAC010

2013-10-03

**LEGENDA**

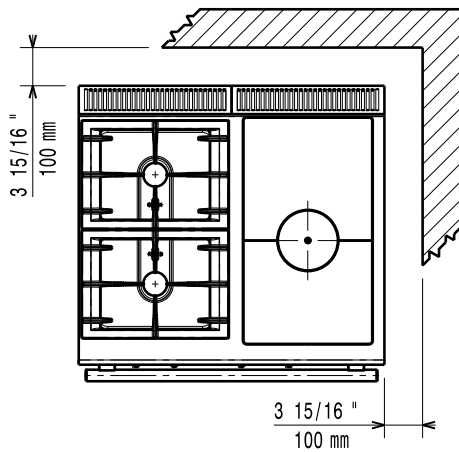
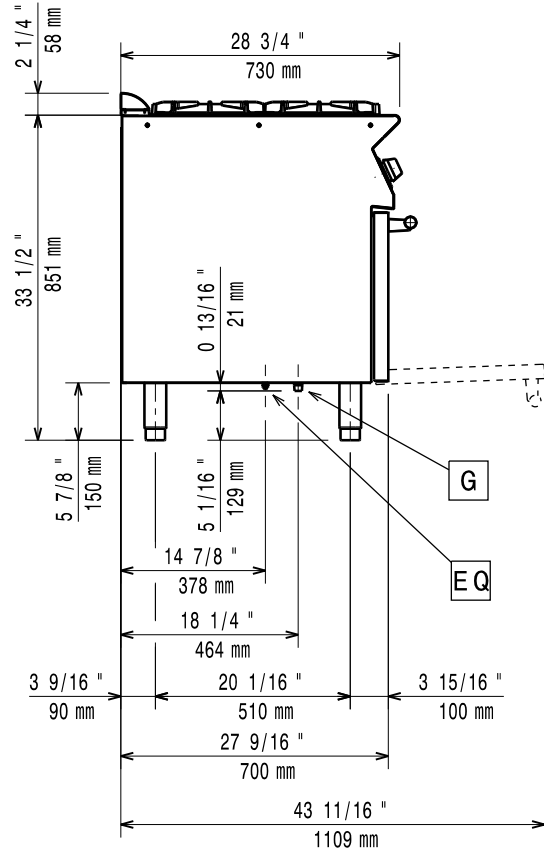
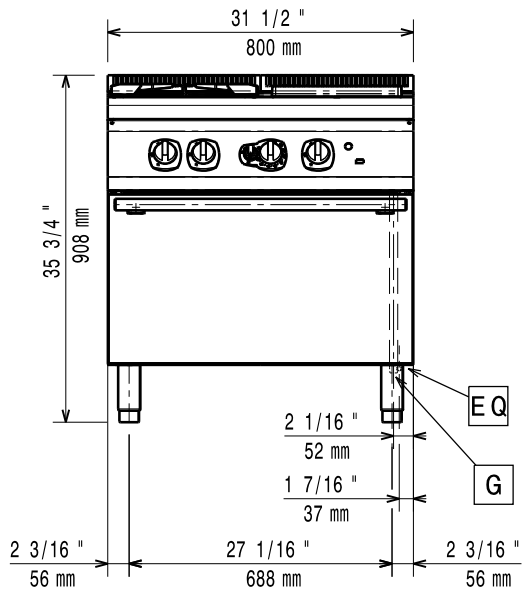
G - przyłącze gazu

371008

1/2"

Linia XP700  
Płyty grzewcze, z piekarnikiem (gaz)

371009



59785MF00

CHAC010

2013-10-03

**LEGENDA**

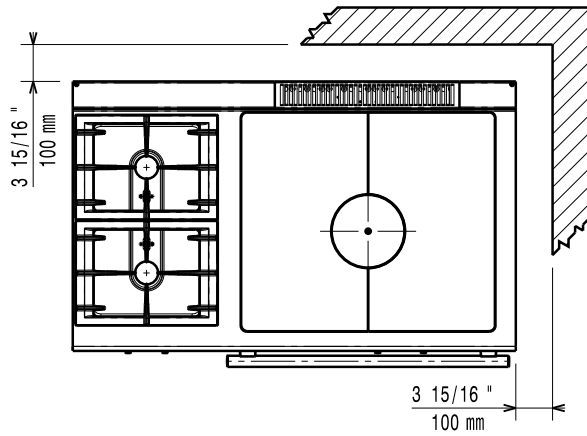
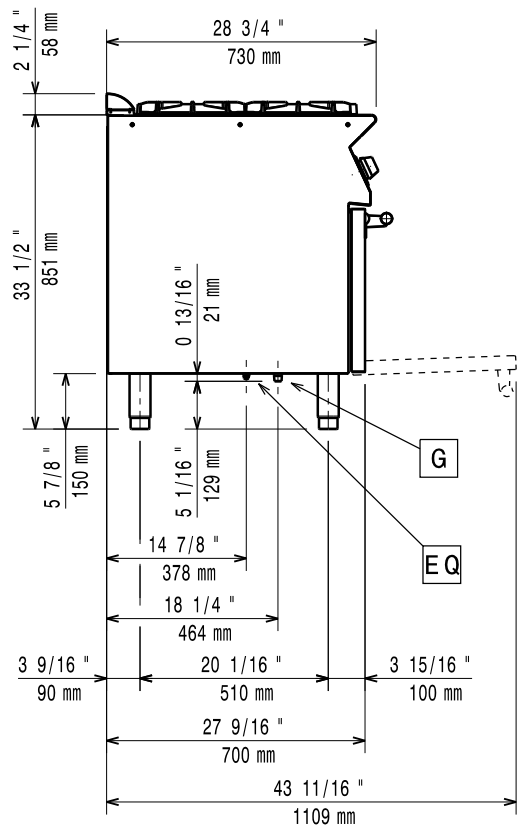
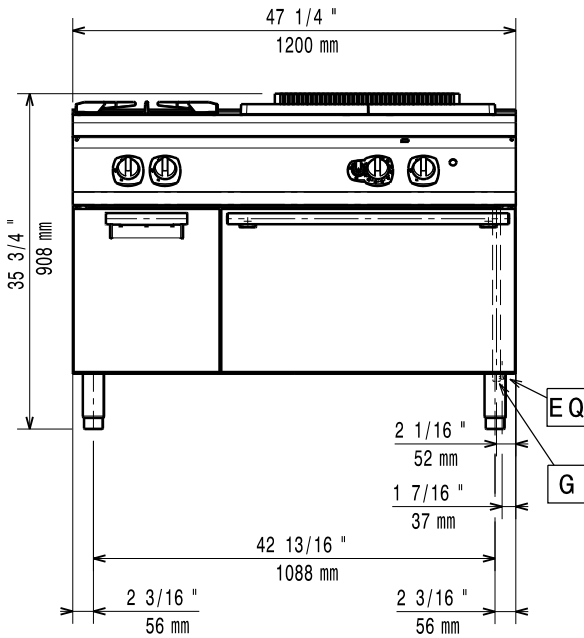
G - przyłącze gazu

371009

1/2"

Linia XP700  
Płyty grzewcze, z piekarnikiem (gaz)

371010



59785MG00

CHAC010

2013-10-03

LEGENDA

G - przyłącze gazu

371010

1/2"