

Płyty grzewcze bez podstawy (gaz)

Linia Electrolux XP700 oferuje ponad 100 modeli urządzeń do profesjonalnego wykorzystania, których jakość konstrukcji gwarantuje najwyższy poziom wydajności w swojej klasie, niezawodność, oszczędności energetyczne. Ogólny design zaproponowany został z uwzględnieniem surowych standardów bezpieczeństwa oraz ergonomii sterowania. Koncepcja linii XP700 wynika ze sprawdzonej modularności wszystkich elementów a użytkownikom zapewnia wiele możliwości zestawienia nie tylko w ramach samej linii, ale również w kompatybilności z elementami linii XP900.

Linia Electrolux XP700 jest idealnym rozwiązaniem dla wszystkich, którzy wymagają odpowiednią wydajność na małej przestrzeni. Rzeczą naturalną jest możliwość instalacji prawie wszystkich rodzajów: na nóżkach, na cokole budowlanym, na pomoście, na systemie konsolowym Cantilever.



371007

- Zewnętrzna konstrukcja w całości wyprodukowana z wysoko jakościowej stali nierdzewnej **AISI 304 i AISI430** z wykończeniem powierzchniowym polerowaniem Scotch Brite.
- Płyta grzewcza żeliwna.
- Jeden wydajny centralny palnik pod płytą grzewczą (7kW w 800mm płycie grzewczej, 3.8kW w 400mm płycie grzewczej).
- W przypadku pełnej mocy temperatura w centrum płyty grzewczej wynosi 500°C a w narożnikach 200°C.
- Wszystkie modele gazowe wyposażone elementem bezpieczeństwa do pilnowania płomienia.
- Piezzo zapalanie.
- Grubość blach górnej płyty - **1.5mm, wyprodukowana tłoczeniem z jednego kawałka.**
- Wszystkie modele z prostokątnymi bocznymi krawędziami (cięte

technologią laserową), umożliwiające dokładne wpasowanie sekcji.

- **Otwarte palniki w niektórych modelach:**
 - elementy ochronne dla przypadku zgaśnięcia płomienia
 - **palniki** z płynną regulacją płomienia **od 1.1kW do 5.5kW**
 - płomyk startujący dla każdego palnika.
- Kratki kuchni żeliwne. (możliwość zamiany na nierdzewne - patrz ekstra osprzęt)
- Wydajne palniki wykorzystujące technologie **Flower flame**, która zapewnia dostosowanie płomienia do średnicy podgrzewanego naczynia. (od 10cm do 40cm średnicy)
- Możliwość wykorzystania grillowych płyt grzewczych. (patrz osprzęt)
- Wszystkie modele gazowe standardowo przygotowane są do podłączenia na gaz ziemny. Łatwa przebudowa na propan-butan. (dysze

są częścią standardowej dostawy)

- Kształt tylnej ściany urządzenia przystosowany do łatwego rozrządu mediów za sekcją do gotowania.
- Ochrona przeciwko przedostawaniu się wody **IPX4**. Kuchnie gazowe z płytami grzewczymi na podstawie wydajności należą do klasy B11.



Linia XP700
Płyty grzewcze bez podstawy (gaz)

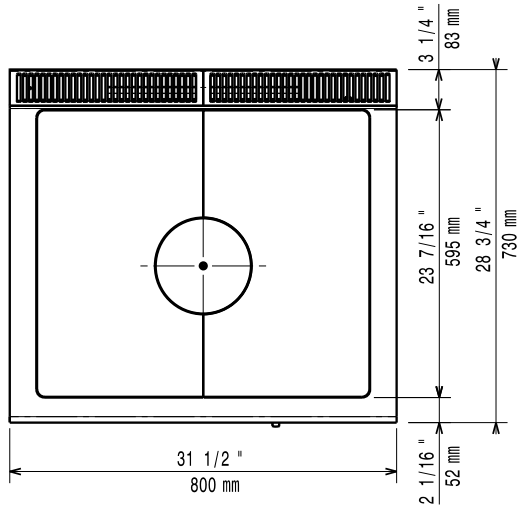
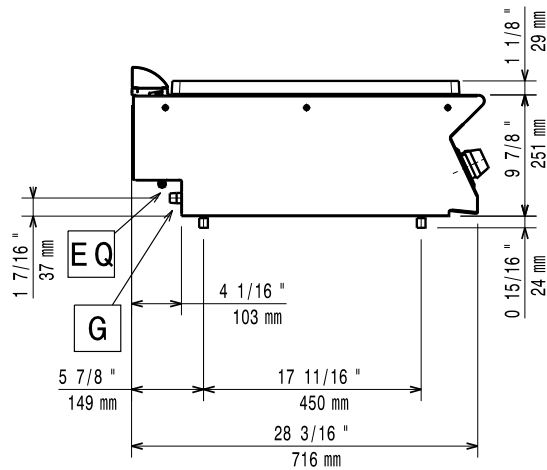
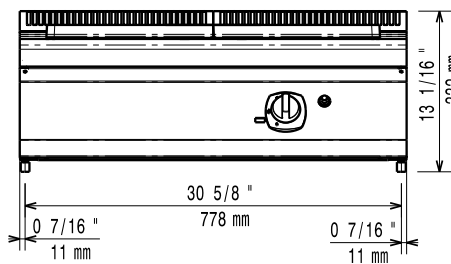
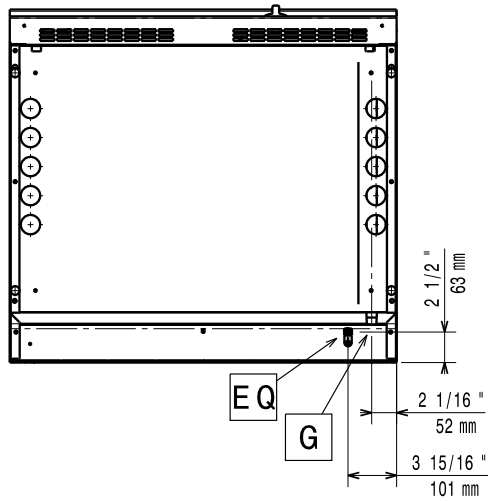
DANE TECHNICZNE	371007	371011	371012
Zasilanie	Gaz	Gaz	Gaz
Wymiary zewnętrzne - mm			
szer.	800	800	1200
gł.	730	730	730
wys.	250	250	250
Powierzchnia robocza płyty grzewczej - mm			
szer.	690	340	340
Powierzchnia płyty grzewczej - mm			
gł.	590	590	595
Zasilanie cieplne płyty grzewczej - kW	7	3.8	3.8
Wymiary tylnych palników - mm		śred. 60	śred. 60, śred. 60
Moc tylnych palników - kW		5.5	5.5, 5.5
Wymiary przednich palników - mm		śred. 60	śred. 60, śred. 60
Moc przednich palników - kW		5.5	5.5, 5.5
Moc - kW			
gaz	7	14.6	25.6
Waga netto - kg	65	55	70
AKCESORIA			
NOT TRANSLATED	206388	206388	206388
2 BOCZ. PANELE OSŁON. DO NADST.-GŁ=700MM	216277	216277	216277
BATERIA KOLUMNOWA Z OBROTOWĄ WYLEWKĄ	206289	206289	206289
DUŻA PORĘCZ (PÓŁKA DO PORCJOWANIA) 400MM	216185		
DUŻA PORĘCZ (PÓŁKA DO PORCJOWANIA) 800MM	216186	216186	216186
GŁADKA NAKŁADKA NA POJEDYNCZY PALNIK		206260	206260
KONDENSATOR KANAŁU DYMOWEGO S.150MM	206246		
NADST. BATERII WODOCIĄGOWEJ LINIA 700	206291	206291	206291
NAKL. PALNIKA DO WOKA	206363	206363	206363
PANEL TYLNY 1000 MM	206375	206375	
PANEL TYLNY 1200 MM	206376	206376	206376
PANEL TYLNY 800 MM	206374	206374	
PIERŚCIEN WYZNACZ. DO PRZERYWCZA CIĄGU	206133		
PODWYŻSZENIE KOMINKA - 800MM	206304	206304	
PÓŁKA ROZSZ. BLAT ZE STRONY (P/L DO 700)	206307	206307	206307
PORĘCZ CZOŁOWA 1200 MM	216049	216049	216049
PORĘCZ CZOŁOWA 1600 MM	216050	216050	216050
PORĘCZ CZOŁOWA 800 MM	216047	216047	
PROMIENIUJĄCA NAKŁADKA NA POJEDYN. PALNI		206264	
REGULATOR CIŚNIENIA DO URZĄDZEŃ GAZ.	927225	927225	927225
RUSZT NIERDZEWNY.PONAD 2 PALNIKI.L.700		206297	206297
RYFLOWANA NAKŁADKA NA POJEDYNCZY PALNIK		206261	206261
WSPORNIK DO SYSTEMU MOSTKOWEGO 1000 MM	206138	206138	
WSPORNIK DO SYSTEMU MOSTKOWEGO 1200 MM	206139	206139	206139
WSPORNIK DO SYSTEMU MOSTKOWEGO 1400 MM	206140	206140	206140
WSPORNIK DO SYSTEMU MOSTKOWEGO 1600 MM	206141	206141	206141
WSPORNIK DO SYSTEMU MOSTKOWEGO 800 MM	206137	206137	

CHAD010

2013-10-03

Linia XP700
Płyty grzewcze bez podstawy (gaz)

371007



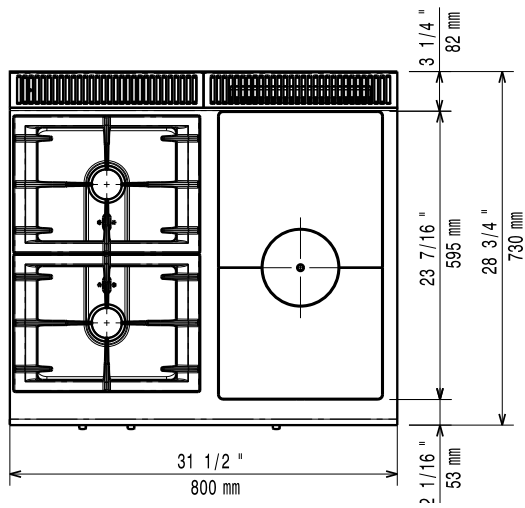
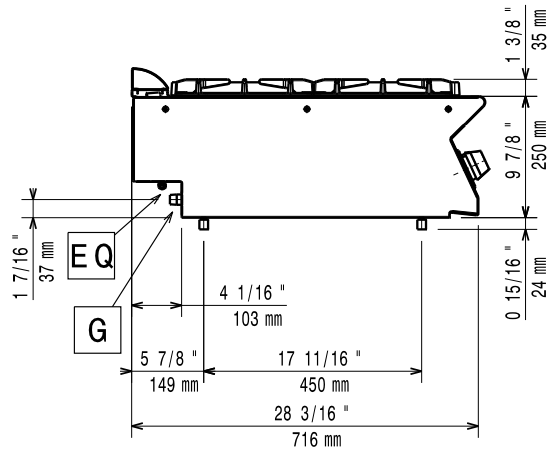
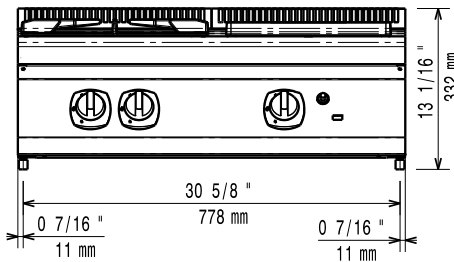
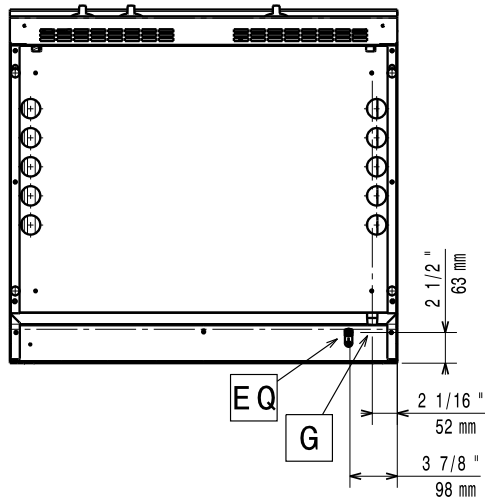
CHAD010

2013-10-03

LEGENDA G - przyłącze gazu	371007
	1/2"

Linia XP700
Płyty grzewcze bez podstawy (gaz)

371011



CHAD010

2013-10-03

LEGENDA

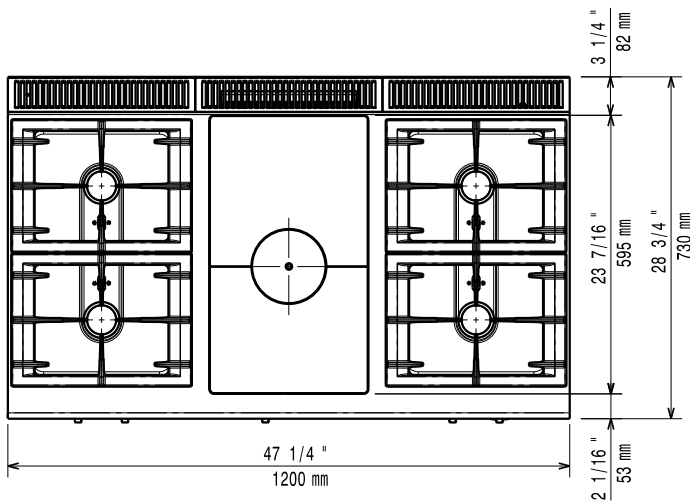
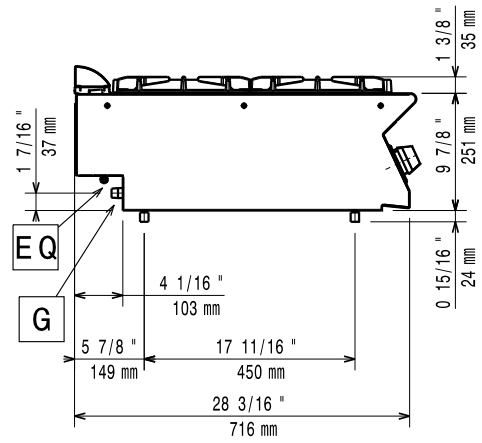
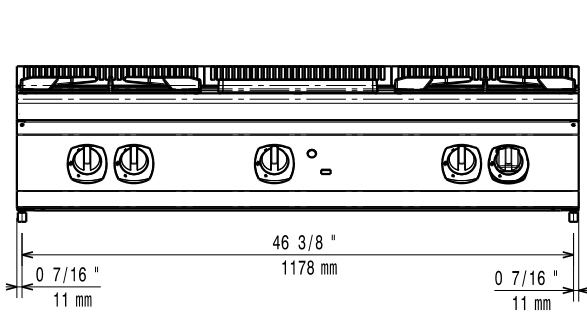
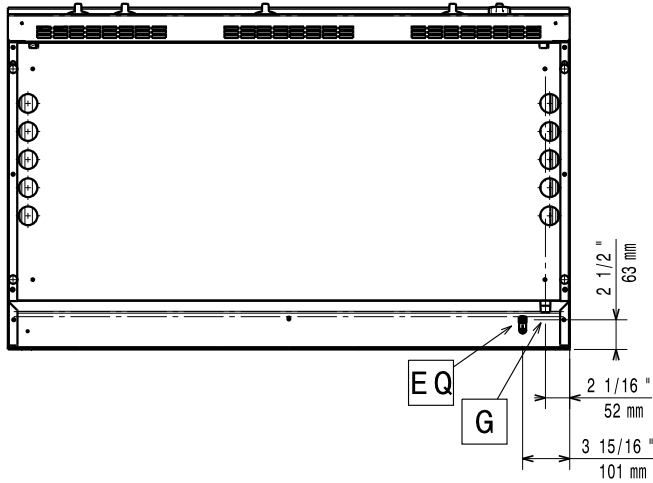
G - przyłącze gazu

371011

1/2"

Linia XP700
Płyty grzewcze bez podstawy (gaz)

371012



LEGENDA

G - przyłącze gazu

371012

1/2"

CHAD010

2013-10-03