

Trzony - 6 palników, z piekarnikiem

Linia Electrolux XP700 oferuje ponad 100 modeli urządzeń do profesjonalnego wykorzystania, których jakość konstrukcji gwarantuje najwyższy poziom wydajności w swojej klasie, niezawodność, oszczędności energetyczne. Ogólny design zaproponowany został z uwzględnieniem surowych standardów bezpieczeństwa oraz ergonomii sterowania. Koncepcja linii XP700 wynika ze sprawdzonej modularności wszystkich elementów a użytkownikom zapewnia wiele możliwości zestawienia nie tylko w ramach samej linii, ale również w kompatybilności z elementami linii XP900.

Linia Electrolux XP700 jest idealnym rozwiązaniem dla wszystkich, którzy wymagają odpowiednią wydajność na małej przestrzeni. Rzeczą naturalną jest możliwość instalacji prawie wszystkich rodzajów: na nóżkach, na cokole budowlanym, na pomoście, na systemie konsolowym Cantilever.



371005 + dvi ka

• Otwarte palniki:

- elementy ochronne dla przypadku zgaśnięcia płomienia.
- palniki z płynną regulacją płomienia od 1.1kW do 5.5kW.
- płomyk startujący dla każdego palnika.
- Zewnętrzna konstrukcja w całości wyprodukowana z wysoko jakościowej stali nierdzewnej AISI 304 oraz AISI430 z wykończeniem powierzchniowym polerowaniem Scotch Brite.
- Grubość blach górnej płyty - 1.5mm, wyprodukowana tłoczeniem z jednego kawałka.
- Wszystkie modele z prostokątnymi bocznymi krawędziami (cięte technologią laserową), umożliwiające dokładne wpasowanie sekcji.
- Kratki kuchni żeliwne. (możliwość zamiany na nierdzewne - patrz ekstra osprzęt)
- Wydajne palniki wykorzystujące

technologie Flower flame, która zapewnia dostosowanie płomienia do średnicy podgrzewanego naczynia. (od 10cm do 40cm średnicy)

- Możliwość wykorzystania grillowych płyt grzewczych. (patrz osprzęt)

PIEKARNIK

- Nierdzewna komora piekarnika, 3 poziomy umieszczania półek dla GN 2/1.
- Piekarniki gazowe i elektryczne z nastawieniem temperatury w °C
GAZ piekarnik 110°C - 270°C
EL piekarnik 140°C - 300°C
- Sterowanie na głównym panelu.
- Izolowane drzwiczki, tłoczone z profilem do doskonałego uszczelnienia.
- Elektryczne piekarniki z niezależnym nastawieniem ogrzewania dolnych i górnych elementów grzewczych.

- Gazowe piekarniki: Atmosferyczne palniki nakryte emaliowaną ryflowaną płytą, umożliwiającą ułożenie dużych brytfann bezpośrednio na dno.
- Otwarta podbudowa ułożona w lewo od piekarnika.
- Nogi ze stali nierdzewnej z możliwością nastawienia wysokości (+50mm).
- Wszystkie modele gazowe standardowo przygotowane są do podłączenia na gaz ziemny. Łatwa przebudowa na propan-butan (dysze są częścią standardowej dostawy).
- Ochrona przeciwko przedostawaniu się wody IPX4.



Linia XP700
Trzony - 6 palników, z piekarnikiem

CHAB020

2013-10-03

DANE TECHNICZNE	371005	371006
Zasilanie	Gaz	Gaz/elekt.
Wymiary zewnętrzne - mm		
szer.	1200	1200
gł.	730	730
wys.	850	850
regulacja wysokości	50	50
Komora piekarnika - mm		
szer.	540	540
gł.	650	650
wys.	300	300
Piekarnik		
zasilanie cieplne - kW	6	6
min-maks temperatura - °C	110, 270	140, 300
Szafka - mm		
szer.	330	330
gł.	640	640
wys.	380	380
Wymiary tylnych palników - mm	śred. 60, śred. 60, śred. 60	śred. 60, śred. 60, śred. 60
Moc tylnych palników - kW	5.5, 5.5, 5.5	5.5, 5.5, 5.5
Wymiary przednich palników - mm	śred. 60, śred. 60, śred. 60	śred. 60, śred. 60, śred. 60
Moc przednich palników - kW	5.5, 5.5, 5.5	5.5, 5.5, 5.5
Moc - kW		
gaz	39	33
zainstalowana-elekt.		6
Waga netto - kg	120	120
Napięcie zasilania		400 V, 3N, 50/60

Linia XP700
Trzony - 6 palników, z piekarnikiem

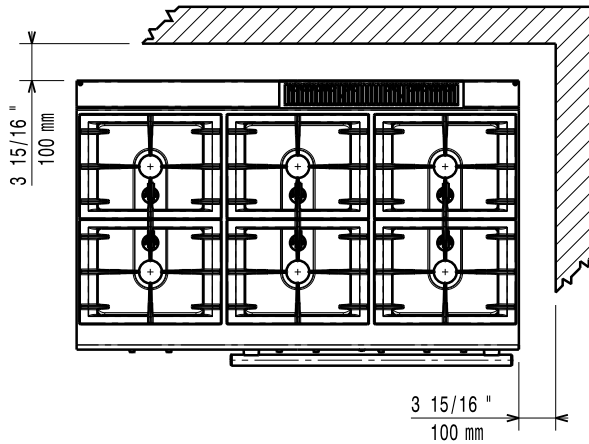
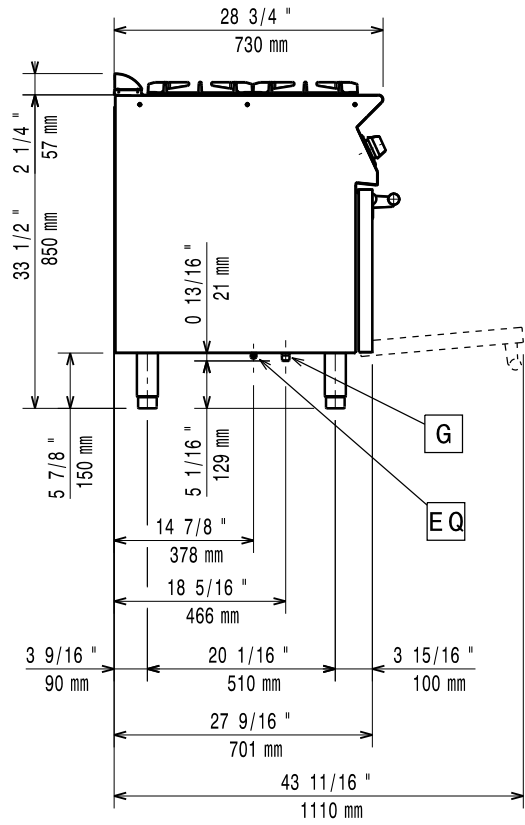
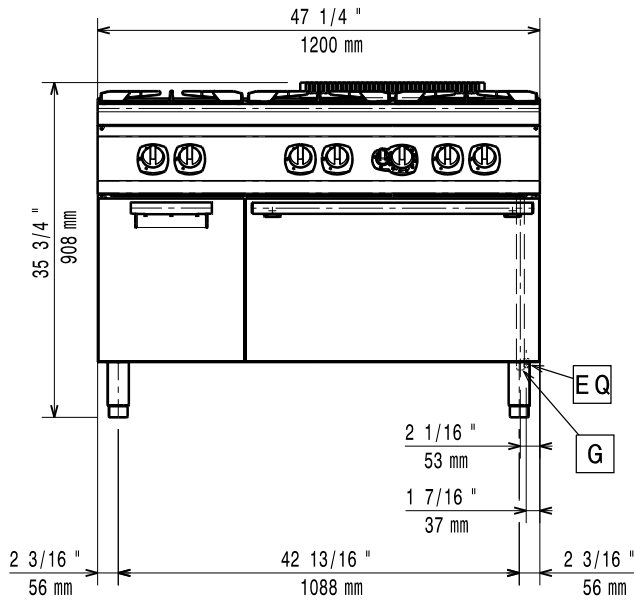
	371005	371006
WYPOSAŻENIE STANDARDOWE		
DRZWI DO OTWARTEJ PODSTAWY - ELUX	1	1
RUSZT CHROMOWANY 2/1 GN	1	1
AKCESORIA		
NOT TRANSLATED		
2 BOCZ. PANELE OSŁON. G=700MM ,W=700MM	206387	206387
2 OSŁONY NA NOGI-MONTAŻ NA COKOLE BETON	216000	216000
2 WSPOR.+PROW. DO 4 POJEM. GN1/1	206265	206265
4 NÓŻKI DO MONTAŻU NA COKOLE BETONOWYM	206244	206244
BATERIA KOLUMNOWA Z OBROTOWĄ WYLEWKĄ	206210	206210
CZOŁOWA OSŁONA NA NOGI 1000 MM	206289	206289
CZOŁOWA OSŁONA NA NOGI 1200 MM	206177	206177
CZOŁOWA OSŁONA NA NOGI 1600 MM	206178	206178
CZOŁOWA OSŁONA NA NOGI 200 MM	206179	206179
CZOŁOWA OSŁONA NA NOGI 400 MM	206174	206174
CZOŁOWA OSŁONA NA NOGI 800MM	206175	206175
CZOŁOWA OSŁONA NA NOGI-COKÓŁ BET. 400MM	206176	206176
CZOŁOWA OSŁONA NA NOGI-COKÓŁ BET.-1000MM	206147	206147
CZOŁOWA OSŁONA NA NOGI-COKÓŁ BET.-1200MM	206150	206150
CZOŁOWA OSŁONA NA NOGI-COKÓŁ BET.-1600MM	206151	206151
CZOŁOWA OSŁONA NA NOGI-COKÓŁ BET.-200MM	206152	206152
CZOŁOWA OSŁONA NA NOGI-COKÓŁ BET.-800 MM	206146	206146
DRZWI DO OTWARTEJ PODSTAWY - ELUX	206148	206148
DUŻA PORĘCZ (PÓŁKA DO PORCJOWANIA) 400MM	206350	206350
DUŻA PORĘCZ (PÓŁKA DO PORCJOWANIA) 800MM	216185	216185
GŁADKA NAKŁADKA NA DWA PALNIKI	216186	216186
GŁADKA NAKŁADKA NA POJEDYNCZY PALNIK	921684	921684
KONDENSATOR KANAŁU DYMOWEGO S.150MM	206260	206260
NADST. BATERII WODOCIĄGOWEJ LINIA 700	206246	206246
NAKŁ. PALNIKA DO WOKA	206291	206291
PANEL TYLNY 1200 MM	206363	206363
PARA BOCZNYCH OSŁON NA NOGI	206376	206376
PIERŚCIEN WYZNACZ. DO PRZERYWACZA CIĄGU	206249	206249
PODPORA PODSTAWY 1200 MM	206133	206133
PODPORA PODSTAWY 1600 MM	206368	206368
PODPORA PODSTAWY 2000 MM	206369	206369
PODPORA PODSTAWY 400 MM	206370	206370
PODPORA PODSTAWY 800 MM	206366	206366
PODWYŻSZENIE KOMINKA - 1200MM	206367	206367
PÓŁKA ROZSZ. BLAT ZE STRONY (P/L DO 700)	206306	206306
PORĘCZ CZOŁOWA 1200 MM	206307	206307
PORĘCZ CZOŁOWA 1600 MM	216049	216049
PROMIENIUJĄCA NAKŁADKA NA POJEDYN. PALNI	216050	216050
PRZERYWACZ CIĄGU, ŚREDNICA 150MM	206264	206264
REGULATOR CIŚNIENIA DO URZĄDZEŃ GAZ.	206132	206132
RUSZT CHROMOWANY 2/1 GN	927225	
RUSZT NIERDZEWNY,PONAD 2 PALNIKI,L.700	164250	164250
RYFLOWANA NAKŁADKA NA DWA PALNIKI	206297	206297
RYFLOWANA NAKŁADKA NA POJEDYNCZY PALNIK	921685	921685
ZESTAW ELEMENTÓW GRZEWCZYCH DO SZAFKI	206261	206261
ZESTAW NÓŻEK Z KOŁNIERZEM	206259	206259
	206136	206136

CHAB020

2013-10-03

Linia XP700
Trzony - 6 palników, z piekarnikiem

371005



597857L00

CHAB020

2013-10-03

LEGENDA

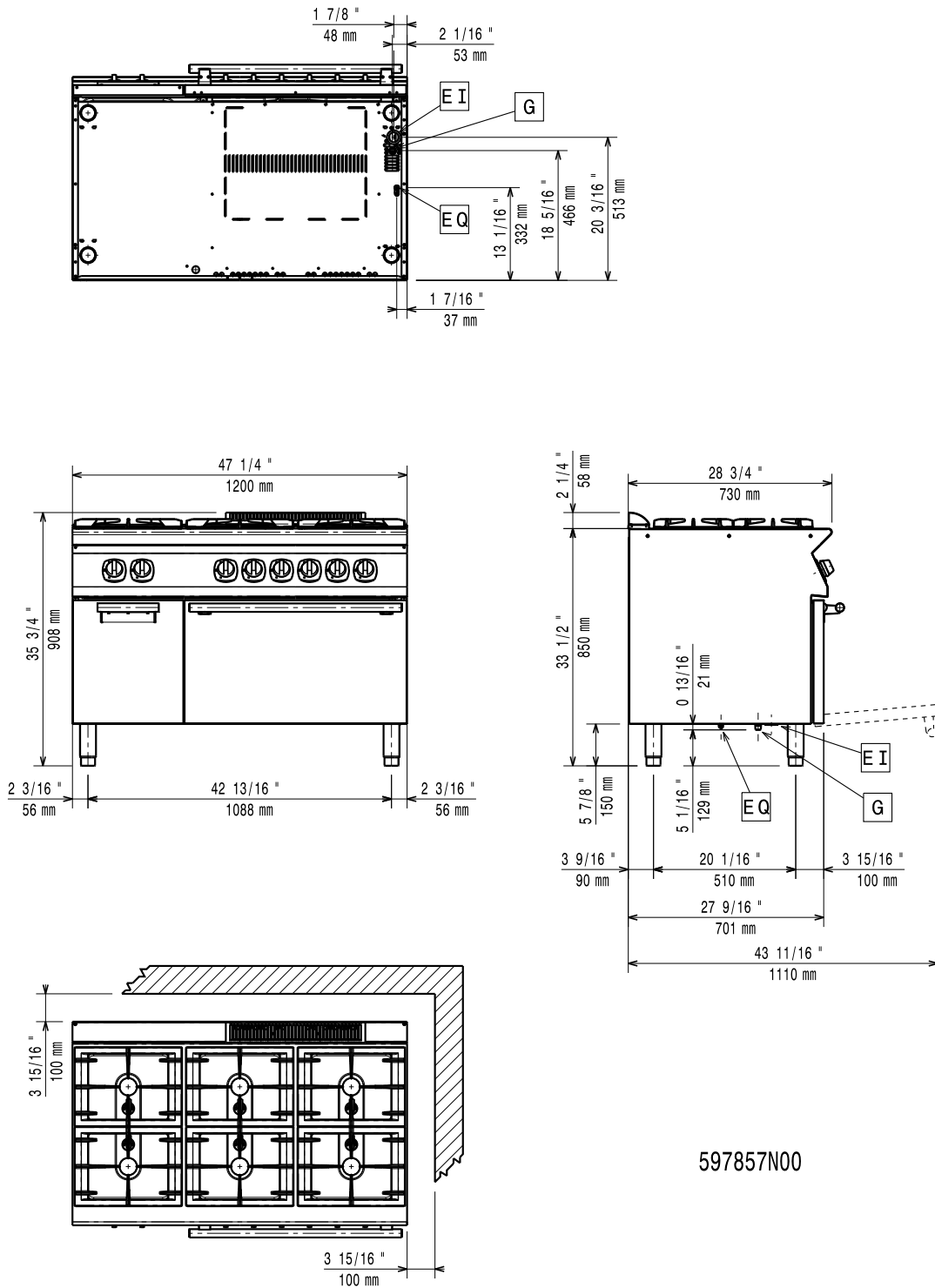
G - przyłącze gazu

371005

1/2"

Linia XP700
Trzony - 6 palników, z piekarnikiem

371006



CHAB020

2013-10-03

LEGENDA	371006
EI - złącze elektryczne	400 V, 3N, 50/60
G - przyłącze gazu	1/2"