

# Electrolux air-o-convect

## 6 GN 1/1-GAZ.

Piece ELECTROLUX **Air-O-Convect** to połączenie idei tradycyjnego gotowania z najnowszymi technologiami w tej dziedzinie. Wszystko po to aby zaspokoić oczekiwania użytkowników w zakresie kulinarnej kreatywności, tak niezbędne we współczesnej, profesjonalnej kuchni. Linia pieców Air-O-Convect umożliwia wybór właściwego modelu pieca, który uwzględni oczekiwania co do poziomu automatyzacji obsługi i bogatej gamy wyposażenia dodatkowego. Piece konwekcyjne Air-O-Convect z nawilżaniem, w połączeniu z szybkością chłodzarkami/zamrażarkami Air-O-Chill tworzą kompletny system **cook&chill**, dostosowany do potrzeb każdego profesjonalnego producenta żywności.



### PROSTE STEROWANIE

- **Cykl konwekcyjny (maks. 300 °C) z nawilżaniem (11 poziomów):** 0 brak dodatkowego nawilżania (zarumienianie i zapiekanie); 1-2 niska wilgotność (duszenie warzyw); 3-4 średnio-niska wilgotność (zapiekanie warzyw, pieczenie mięs i ryb); 5-6 średnia wilgotność (małe porcje mięsa i ryb); 7-8 średnio-wysoka wilgotność (duże porcje czerwonego mięsa); 9-10 wysoka wilgotność (duże porcje białego mięsa, wypieki ciast, pieczywa i regeneracja wstępnie ugotowanych potraw).
- Piece Air-O-Convect funkcjonują w oparciu o nastawiony czas cyklu gotowania lub temperaturę rdzenia gotowanego produktu mierzoną przez **jednoczynnikową sondę rdzenia**.

- **Prędkości wentylatora:** pełna i HOLD (pulsacyjna wentylacja przy wypiekanu ciast i gotowaniu w niskich temperaturach). Funkcja "HOLD" jest również doskonała do przetrzymywania potraw w ciepłe, po zakończeniu cyklu gotowania i do gotowania dużych porcji mięsa w niskich temperaturach.
- **Zawór wydechowy sterowany elektronicznie** do eliminacji nadmiaru wilgoci w komorze.
- System automatycznego mycia komory **Air-O-Clean:** 4 fabrycznie zaprogramowane cykle mycia komory pieca, do wyboru w zależności od potrzeb. System mycia jest wbudowany i nie wymaga montażu i demontażu jego elementów. Dostępny jest także system mycia pół-automatycznego komory.

- **Szybkie schładzanie komory:** szczególnie przydatne gdy następuje przejście do rodzaju gotowania, który wymaga zastosowania niższej temperatury niż ta panująca w komorze. Funkcja jest załączana automatycznie lub manualnie.
- Manualny wtrysk wody do komory.
- W standardzie funkcja **HACCP:** pozwala rejestrować parametry gotowania zgodnie z zleceniami H.A.C.C.P. (Hazard Analysis and Critical Control Points). Rejestracja i kontrola parametrów gotowania możliwa dzięki specjalnej drukarce (wyposażenie dodatkowe) lub bezpośrednio w komputerze PC (niezbędna jest sieć komputerowa PC).



CE **Electrolux**

**Electrolux air-o-convect  
6 GN 1/1-GAZ.**

**OSIĄGI TECHNICZNE**

- **Air-O-Flow:** nawiew świeżego powietrza do wnętrza pieca odbywa się przez bi-funkcyjny wentylator, który od tyłu pieca wprowadza wstępnie ogrzane powietrze do komory, co pozwala uzyskać efekt równomiernego rozkładu temperatur w całej komorze.
- **Sonda rdzenia z pojedynczym czujnikiem temperatury.**
- Palniki gazowe NTX w komorze: certyfikowane przez GASTEC na wysoką sprawność i niską emisyjność spalin. Wysoka wydajność wymiennika ciepła.

**KONSTRUKCJA**

- Wykonanie ze stali nierdzewnej AISI 304, z bezszwowym połączeniami wewnątrz komory pieca.
- Nogi o regulowanej wysokości.
- **Podwójnie przeszklone drzwi** z rynną ociekową odprowadzającą kondensat i zapobiegającą śliskości podłogi. Cztery pozycje blokowania otwartych drzwi dla ułatwienia załadunku pieca.

- Oświetlenie halogenowe komory.
- Dostęp do głównych komponentów pieca przez panel czołowy.
- Klasa szczelności (odporności na oddziaływanie wody) - **IPX5**.
- Piec Air-O-Convect spełniają standardy bezpieczeństwa GASTEC.

<b>DANE TECHNICZNE</b>	<b>269700</b>	<b>269710</b>
Zasilanie	Gaz	Gaz
Gaz	Gaz ziemny	LPG
Typ	B - 6 GRIDS	B - 6 GRIDS
Ilość rusztów	6	6
Odstęp pomiędzy prowadnicami - mm	65	65
Cykle gotowania - °C		
konwekcja	300	300
Konwekcja	●	●
Sonda do pomiaru temp. wewnątrz produktu	●	●
Cykl mycia	●	●
Wymiary zewnętrzne - mm		
szer.	898	898
gł.	915	915
wys.	808	808
Wymiary wewnętrzne - mm		
szer.	460	460
gł.	715	715
wys.	486	486
Moc - kW		
zasilanie pomocnicze	0.25	0.25
komora gotowania	10	10
elektr.	0.25	0.25
gaz	10	10
wspomaganie	0.25	0.25
Waga netto - kg	123	123
Napięcie zasilania	230 V, 1N, 50/60	230 V, 1N, 50/60

EBB0010

2013-10-03

**Electrolux air-o-convect  
6 GN 1/1-GAZ.**

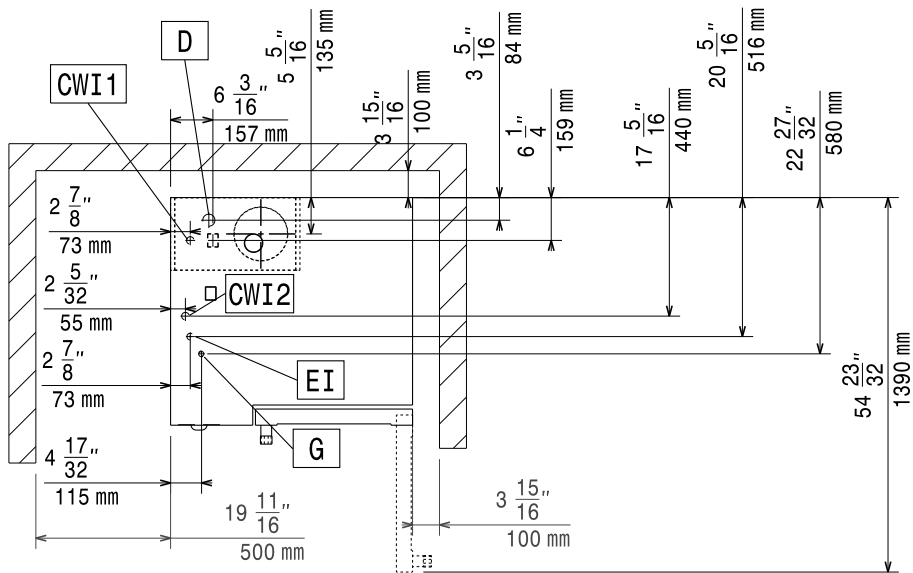
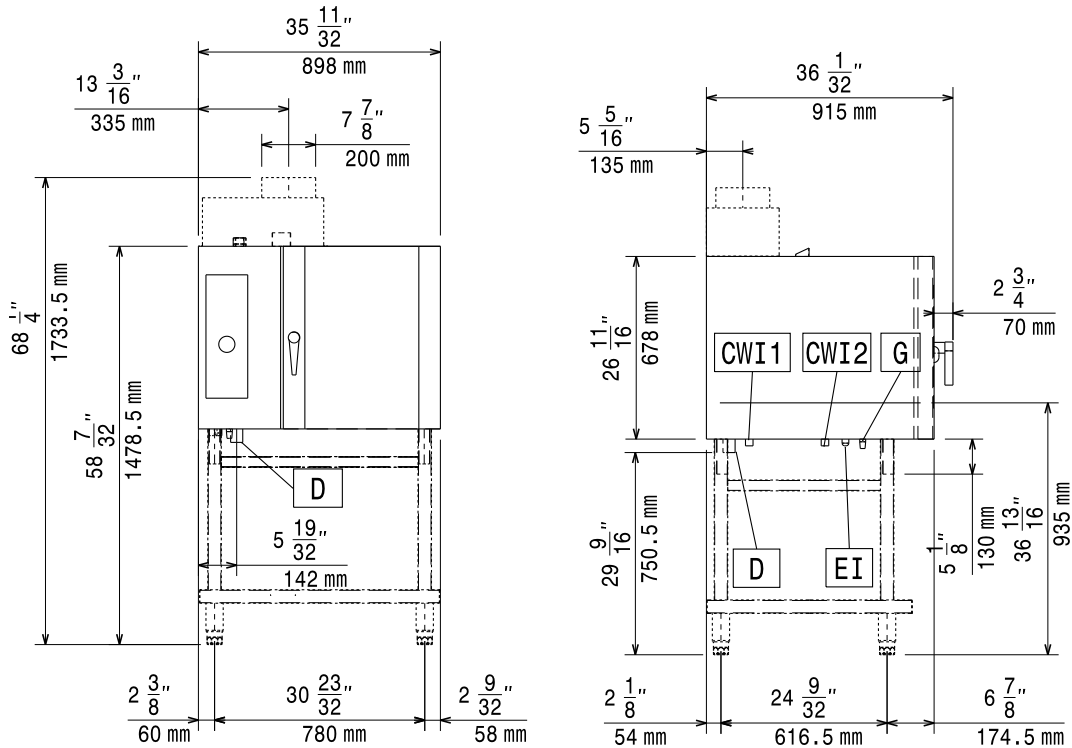
	<b>269700</b>	<b>269710</b>
<b>AKCESORIA</b>		
*NOT TRANSLATED*	922300	922300
*NOT TRANSLATED*	922309	922309
*NOT TRANSLATED*	922342	922342
*NOT TRANSLATED*	922308	922308
*NOT TRANSLATED*	922324	922324
*NOT TRANSLATED*		640413
*NOT TRANSLATED*	922310	922310
*NOT TRANSLATED*	922321	922321
*NOT TRANSLATED*	922299	922299
*NOT TRANSLATED*	922327	922327
*NOT TRANSLATED*	922343	922343
*NOT TRANSLATED*	922326	922326
1 RUSZT DO KURCZAKÓW - GN1/2 (4SZT/RUSZ)	922086	922086
2 KOSZE FRYT.	922239	922239
2 RUSZTY GN 1/1 DO KURCZ.-8 SZT.NA RUSZT	922036	922036
2 SZT. RUSTY GN1/1 DO STELAŻA	922017	922017
4 NÓZKI DLA PIECA	922012	922012
DUO ZESTAW GAZ 6X1/1 NA GAZ 6&10X1/1	922318	922318
DWUSTOPNIOWE OTWARANIE DRZWI	922265	922265
FILTER PANELU STER.-6&10 GN1/1 PIECE-LW	922246	922246
FILTR PRZECIWTŁUSZCZOWY DO PIECA 6GN 1/1	922177	922177
GRIL. RUSZT, GN1/1	922215	922215
GRILL DO PIECA (ALUMINIUM) GN 1/1	922289	922289
HACCP ZAŁĄCZNIK DO PIECÓW	922275	922275
KÓŁKA DLA PODSTAWY 6&10X1/1	922003	922003
KONDENSATOR KANAŁU DYM. DLA GAZ. PIEC.LW	922235	922235
KOSZ NA ZBIOR. Z DET. NA WSPORNIKU 10GN	922212	922212
KOSZ NA ZBIORNIK Z DET.-MONT. NA ŚCIANIE	922209	922209
OKAP WENT. BEZ WENTYLAT. DO 6&10GN1/1-LW	640791	640791
OKAP WENT. Z WENTYLAT. DO 6&10 GN1/1-LW	640792	640792
OSŁONA TERMICZNA DO PIECÓW 6 GN 1/1	922250	922250
OSŁONA TERMICZNA DO STOSU 6GN NA 10GN	922245	922245
OSŁONA TERMICZNA DO STOSU 6GN NA 6GN	922244	922244
PODST. OTW. ZE WSPORN. DO 6&10X1/1GN	922195	922195
PODSTAWA PODGRZEWANA DLA 6 i 10 GN 1/1	922227	922227
PODSTAWA ZAMKNIĘTA DLA 6 i 10 GN 1/1	922223	922223
POJEM. GN 1/1 GŁ=20MM,NIE PRZYWIERAJĄCY	922090	922090
POJEM. GN 1/1 GŁ=40MM,NIE PRZYWIERAJĄCY	922091	922091
POJEM. GN 1/1 GŁ=60MM,NIE PRZYWIERAJĄCY	922092	922092
PROWADNICE DO PODSTAWY 6&10GN1/1-400x600	922286	922286
RUSZT DLA 8 KURCZAKI (1.2 KG)	922266	922266
RUSZT GN1/1 DLA 8 JAJEK	922290	922290
RUSZT GN1/1 DLA BAGIETKI	922288	922288
SADA MONTAŻ. DO ODPLYWU DO 6&10GN1/1-2/1	922283	922283
SPRYSKIWACZ DO PIECA	922171	922171
STELAŻ 6 GN1/1 PIEKARNICZY	922282	922282
STELAŻ DO 6XGN1/1 O ODSTĘPACH 65 MM	922005	922005
STELAŻ DO 6XGN1/1 O ODSTĘPACH 80 MM	922008	922008
STELAŻ DO 6XGN1/1,NA BLACHY 400X600	922065	922065
TAC (400x600x20), PEŁNY, ALU	922191	922191
TAC (400x600x20), PERF., ALU	922190	922190
TAC,(400x600x38), PERF., ALU/SILICON	922189	922189
UCHWYT I PROW. DO STELAŻA 6&10GN1/1	922074	922074
WÓZEK DO STELAŻA 6&10XGN1/1	922004	922004
WÓZEK Z POJEMNIKIEM NA TŁUSZCZ. SOKI.	922287	922287
WSPORNIK DO 6&10 GN1/1 PODSTAWY	922021	922021
WSPORNIK PODST. DO 6 GN 1/1 Z OKAPEM	922087	922087
ZESTAW DO KONWERSJI - GAZ ZIEMNY NA LPG	922277	
ZESTAW DO KONWERSJI - LPG NA GAZ ZIEMNY		922278
ZESTAW DO POŁĄCZENIA DETERGENTÓW	922169	922169
ZMIĘKCZACZ AUTOMATICZNY	921305	921305
ZYWICA DO ZMIĘKCZACZA WODY	921306	921306

EBB0010

2013-10-03

Electrolux air-o-convect  
6 GN 1/1-GAZ.

269700, 269710



EBB0010

2013-10-03

LEGENDA	269700	269710
CWI - wlot zimnej wody	3/4"	3/4"
D - odpływ wody	1"1/4	1"1/4
EI - złącze elektryczne	230 V, 1N, 50/60	230 V, 1N, 50/60
G - przyłącze gazu	1/2"	1/2"
WIC - wlot wody chłodzącej	3/4"	3/4"