

Electrolux air-o-steam - poziom B

10 GN 2/1 gaz.

Piece konwekcyjno-parowe **air-o-steam®** firmy Electrolux, to połączenie tradycji i najnowocześniejszych rozwiązań technologicznych dla spełnienia wymogów współczesnej profesjonalnej kuchni w zakresie kreatywności i warunków pracy. Gama pieców konwekcyjno-parowych **air-o-steam®** obejmuje modele z dwoma typami panelu sterującego, które zapewniają wysoki stopień automatyzacji pracy oraz bogate wyposażenie dodatkowe. Piece **air-o-steam®** zaprojektowano pod kątem stworzenia kompletnego systemu **cook&chill** i ich pełnej kompatybilności z szybkooszładzarkami/zamrażarkami Electrolux **air-o-chill**. Dzięki temu, wyposażenie kuchni może być dostosowane do rzeczywistych potrzeb każdego producenta żywności.



268503

FUNKCJE UŻYTKOWE

- **Cykl konwekcyjny (maks.300°C):** doskonały do pieczenia mięs bez nawilżania i "au gratin". W połączeniu z funkcją pieczenia połową mocy, idealny do przygotowywania wszelkiego rodzaju ciast.
- **Cykl gotowania w parze (maks. 130°C):** dla produktów, które mogą być gotowane w wodzie. Gotowanie w parze pozwala zachować parametry organoleptyczne żywności i redukuje utratę ich masy.
- **Cykl konwekcyjno-parowy (maks. 250°C):** idealny dla większości rodzajów gotowania. Znacząca redukcja czasu gotowania i strat masy gotowanych produktów żywnościowych. Wilgotność wytworzona przez żywność oraz wytwornicę pary jest kontrolowana elektronicznie w technologii By-pass aby zmniejszyć zużycie wody i energii.
- Praca pieców **air-o-steam®** może być sterowana czasem gotowania jak i temperaturą wewnątrz przygotowywanej

potrawy :sonda z pojedynczym czujnikiem temperatury.

- **Cykl regeneracji:** wytwarza optymalną wilgotność w komorze pieca, niezbędną do szybkiego podgrzania regenerowanych potraw (maks. 250°C).
- Prędkości obrotowa wentylatora: pełna, 50% (do delikatnego pieczenia np. ciast). Po zastosowaniu funkcji "HOLD utility", dostępna jest trzecia prędkość pracy wentylatora. Wówczas wentylator działa impulsowo, co jest doskonałym rozwiązaniem przy długich i delikatnych cyklach pieczenia dużych kawałków mięsa. Funkcja "HOLD utility" jest również idealna do utrzymywania potraw we cieple, po zakończeniu cyklu gotowania.
- Cykl gotowania z obniżoną mocą: do delikatnego przygotowania np. ciast.
- **Eco-delta:** temperatura wewnątrz komory pieca jest wyższa niż wewnątrz produktu i odpowiednio do jej zmiany wzrasta.
- **Zawór wydechowy** sterowany elektronicznie do eliminacji nadmiaru wilgoci w komorze.

- **Air-o-clean:** 4 cykle mycia komory pieca, fabrycznie zaprogramowane, dostosowane do potrzeb użytkownika. Fabrycznie wbudowany, kompletny system mycia komory (mycie bez konieczności montażu i demontażu dodatkowego osprzętu).
- **Szybkie schładzanie komory:** szczególnie przydatne gdy następuje przejście do rodzaju gotowania, który wymaga zastosowania niższej temperatury niż ta panująca w komorze. Funkcja jest załączana automatycznie lub manualnie.
- Manualny wtrysk wody do komory.
- **Automatyczny spust wody z bojlera** wyposażony w **automatyczny pomiar stopnia zakamienienia**.
- W standardzie funkcja **HACCP:** pozwala rejestrować parametry gotowania zgodnie z zleceniami H.A.C.C.P. (Hazard Analysis and Critical Control Points). Rejestracja i kontrola parametrów gotowania możliwa dzięki specjalnej drukarce (wyposażenie



Electrolux

Electrolux air-o-steam - poziom B
10 GN 2/1 gaz.

dodatkowe) lub bezpośrednio w komputerze PC (niezbędna jest sieć komputerowa PC).

OSIĄGI TECHNICZNE

- Technologia **By-pass**: pozwala kontrolować stopień wilgotności w komorze pieca oraz przebieg cyklu regeneracji potraw. Zapobiega marnotrawstwu wody i energii.
- **Air-o-flow**: Doskonała równomierność gotowania: nawiew świeżego powietrza do wnętrza pieca odbywa się przez bi-funkcyjny wentylator, który od tyłu pieca wprowadza wstępnie ogrzane powietrze do komory, co pozwala uzyskać efekt równomiernego rozkładu temperatur w całej komorze.
- Sonda rdzenia z pojedynczym czujnikiem temperatury.
- NXT palniki gazowe: certyfikowane przez GASTEC na wysoką sprawność i niską emisyjność spalin. Wysoka wydajność wymiennika ciepła.

KONSTRUKCJA

- Wykonanie ze stali nierdzewnej AISI 304, z bezszwowym połączeniami wewnątrz komory pieca.
- Nogi o regulowanej wysokości.
- Podwójnie przeszklone drzwi z rynną ociekową odprowadzającą kondensat i zapobiegającą śliskości podłogi. Cztery pozycje blokowania otwartych drzwi dla ułatwienia załadunku pieca.
- Oświetlenie halogenowe komory.
- Dostęp do głównych komponentów pieca przez panel czołowy.
- System automatycznego pomiaru stopnia zakamienienia bojlera.
- Klasa szczelności (odporności na oddziaływanie wody) - IPX5.
- Piece air-o-steam spełniają standardy bezpieczeństwa GASTEC.

DANE TECHNICZNE	268703	268713
Zasilanie	Gaz	Gaz
Gaz	Gaz ziemny	LPG
Ilość rusztów	10	10
Odstęp pomiędzy prowadnicami - mm	65	65
Cykle gotowania - °C		
konwekcja	300	300
parowanie	130	130
konwekcyjno-parowy	250	250
Konwekcja	●	●
Parowanie	●	●
Konwekcja/parowanie	●	●
Regeneracja	●	●
Parowanie w niskiej temperaturze	●	●
Wentylator o dwóch prędkościach roboczych	●	●
Sonda do pomiaru temp. wewnątrz produktu	●	●
Cykl mycia	●	●
Wymiary zewnętrzne - mm		
szer.	1208	1208
gł.	1065	1065
wys.	1058	1058
Wymiary wewnętrzne - mm		
szer.	640	640
gł.	855	855
wys.	736	736
Moc - kW		
bojler	25	25
zasilanie pomocnicze	1	1
komora gotowania	27	27
elektr.	1	1
gaz	45	45
wspomaganie	1	1
Waga netto - kg	203	203
Napięcie zasilania	230 V, 1N, 50/60	230 V, 1N, 50/60

ECBB030

2013-10-03

Electrolux air-o-steam - poziom B
10 GN 2/1 gaz.

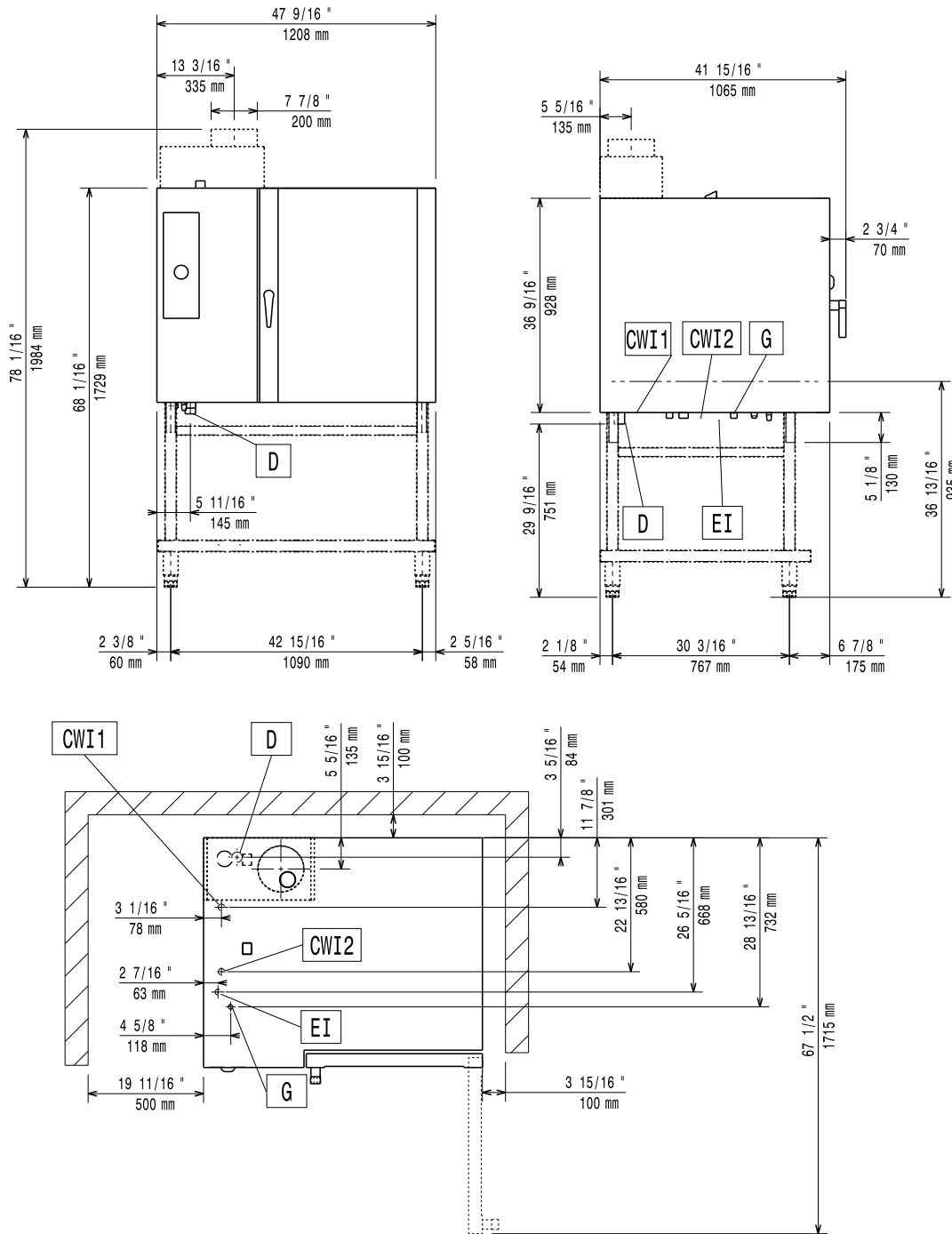
	268703	268713
AKCESORIA		
NOT TRANSLATED	922325	922325
NOT TRANSLATED	922328	922328
NOT TRANSLATED	922345	922345
NOT TRANSLATED	640415	640415
NOT TRANSLATED	922344	922344
2 KOSZE FRYT.	922239	922239
2 RUSZTY GN 1/1 DO KURCZ.-8 SZT.NA RUSZT	922036	922036
2 SZT. RUSTY GN1/1 DO STELAŻA	922017	922017
4 NÓZKI DLA PIECA	922012	922012
BANKIET. UCHWYT I KÓŁ. DO STEL.-10GN2/1	922047	922047
DWUSTOPNIOWE OTWARANIE DRZWI	922265	922265
FILTER PANELU STER.-10 GN2/1 PIECE-LW	922247	922247
FILTR PRZECIWTŁUS. DO PIECA 10GN 1/1-2/1	922178	922178
GRILL DO PIECA (ALUMINIUM) GN 1/1	922289	922289
HACCP ZAŁĄCZNIK DO PIECÓW	922275	922275
KÓŁKA DLA PODSTAWY 6&10X1/1	922003	922003
KONDENSATOR KANAŁU DYM. DLA GAZ. PIEC.LW	922235	922235
KOSZ NA ZBIOR. Z DET. NA WSPORNIKU 10GN	922212	922212
KOSZ NA ZBIORNIK Z DET.-MONT. NA ŚCIANIE	922209	922209
OKAP WENT. BEZ WENTYLAT. DO 10GN2/1-LW	640793	640793
OKAP WENT. Z WENTYLAT. DO 10 GN2/1-LW	640794	640794
OSŁONA TERMICZNA DO PIECÓW 10 GN 2/1	922252	922252
PARA RUSZT. GN2/1 ZE STALI NIER AISI 304	922175	922175
PODSTAWA OTW. + WSPORNIK - 10GN2/1	922198	922198
PODSTAWA PODGRZEWANA DLA 10 GN 2/1	922238	922238
PODSTAWA ZAMKNIĘTA DLA 10 GN 2/1	922234	922234
POJEM. GN 1/1 GŁ=20MM,NIE PRZYWIERAJĄCY	922090	922090
POJEM. GN 1/1 GŁ=40MM,NIE PRZYWIERAJĄCY	922091	922091
POJEM. GN 1/1 GŁ=60MM,NIE PRZYWIERAJĄCY	922092	922092
POKROWIEC TERMOIZOLACYJNY-10XGN2/1	922048	922048
RUSZT DLA 8 KURCZAKI (1.2 KG)	922266	922266
RUSZT GN1/1 DLA 8 JAJEK	922290	922290
RUSZT GN1/1 DLA BAGIETKI	922288	922288
SADA MONTAŻ. DO ODPLYWU DO 6&10GN1/1-2/1	922283	922283
SPRYSKIWACZ DO PIECA	922171	922171
STELAŻ DLA 51 TAL. O ODS. 75 MM-10GN2/1	922052	922052
STELAŻ DO 10X2/1,80 MM NA BLACHY 400X600	922067	922067
STELAŻ DO 10XGN2/1 O ODSTĘPACH 65 MM	922043	922043
STELAŻ DO 10XGN2/1 O ODSTĘPACH 80 MM	922045	922045
TAC (400x600x20), PEŁNY, ALU	922191	922191
TAC (400x600x20), PERF., ALU	922190	922190
TAC,(400x600x38), PERF., ALU/SILICON	922189	922189
WÓZEK DO STELAŻA 10XGN2/1	922042	922042
WSPORNIK DO 10 GN2/1	922041	922041
ZESTAW DO KONWERSJI - GAZ ZIEMNY NA LPG	922277	
ZESTAW DO KONWERSJI - LPG NA GAZ ZIEMNY		922278
ZESTAW DO POŁĄCZENIA DETERGENTÓW	922169	922169
ZMIĘKCZACZ AUTOMATICZNY	921305	921305
ŻYWICA DO ZMIĘKCZACZA WODY	921306	921306

ECBB030

2013-10-03

Electrolux air-o-steam - poziom B
10 GN 2/1 gaz.

268703, 268713



LEGENDA

CWI - wlot zimnej wody
 D - odpływ wody
 EI - złącze elektryczne
 G - przyłącze gazu
 WIC - wlot wody chłodzącej

268703

268713

3/4"

3/4"

1"1/4

1"1/4

230 V, 1N, 50/60

230 V, 1N, 50/60

1/2"

1/2"

3/4"

3/4"

ECBB030

2013-10-03